

# VALMEN®

IRRIGATION SYSTEMS

ÜRÜN KATALOĐU  
PRODUCT CATALOGUE  
2020



## HAKKIMIZDA

1979 yılında Konya'da İsmail Hakkı Çimen tarafından Çimen Tarım olarak Temeli atılan firmamız Günümüzde Valmen Plastik A.Ş ismi ile geniş üretim kapasitesi ve yüksek kalite anlayışı ile bütünlük çözümler sunan bir firma haline gelmiştir. Valmen Plastik A.Ş ,Konya'da 5000m2 lik üretim tesisiyle Valmen sulama sistemleri markası ile ürettiği metal filtre ve plastik filtreler ile tarımsal sulama sistemlerinde müşterilerine yüksek kalitede uygun fiyatlarla hizmet sunmaktadır.

## Neden Valmen Plastik A.Ş.

- Valmen;Yüksek üretim kapasitesi ile önde gelen firmalar arasındadır.
- İstikrarlı bir finansal yapısı olan Valmen yatırımlara devam etmektedir.
- Müşteri odaklı çalışan firmamız yurt içi ve yurt dışı olmak üzere bir çok ülke ve bölgeye ürün ve hizmet sunmaktadır.
- Valmen ;Yetkin çalışanları,Yüksek kalite anlayışı,zamanında teslimat anlayışı ile çözümler sunmayı hedef almıştır.

## Misyonumuz,

Uluslararası Standartlarda üretilmiş ürünlerimiz ile tarım sektörüne hizmet vermek.  
Yenilikçi ve yaratıcı faaliyetlerimiz ile sektöre yön vermek.

## Vizyonumuz;

Bilgi birikimimizi kullanarak ve genişleterek başlattığımız faaliyetlerle tarımsal sulama pazarında güvenilir bir oyuncu olmak.  
Müşteri memnuniyet odaklı çalışarak teknolojinin getirdiği yenilikleri Uygulayarak sürdürülebilir büyüme sağlamak.



## ABOUT US

Our company, which was founded in 1979 by Ismail Hakkı Çimen in Konya as Çimen Agriculture, has become a company that offers integrated solutions with the wide production capacity and high quality concept with the name of Valmen Plastik A.Ş. Valmen Plastik Inc., with a production plant of 5000m2 in Konya, provides services to its customers in agricultural irrigation systems with metal filters and plastic filters produced under the brand Valmen irrigation systems with high quality in reasonable prices.

## Why Valmen Plastik A.Ş.

- Valmen is one of the leading companies with high production capacity.
- Valmen has a stable financial structure and continues to invest.
- Our customer-oriented company offers products and services to many countries and regions in Turkey and abroad.
- Valmen aims to provide solutions with competent employees, high quality understanding and timely delivery.

## Our mission,

To serve the agricultural sector with our products manufactured in international standards.  
To give direction to the sector with our innovative and creative activities.

## Our vision,

To be a reliable player in agricultural irrigation market with the activities we started by using our knowledge and expanding. Innovations brought by technology by working with customer satisfaction Implementing sustainable growth.



<b>PLASTİK FİLTRELER</b> PLASTIC FILTERS	<b>05-14</b>
<b>PLASTİK HİDROSİKLON FİLTRELER</b> PLASTIC HYDROCYCLONE FILTERS	<b>15-19</b>
<b>METAL FİLTRELER</b> METAL FILTERS	<b>20</b>
<b>METAL HİDROSİKLON FİLTRELER</b> METAL HYDROCYCLONE FILTERS	<b>21-28</b>
<b>KOLLEKTÖR SİSTEMLER</b> COLLECTOR SYSTEMS	<b>29</b>
<b>GRAVEL SİSTEMLER</b> GRAVEL (MEDIA) SYSTEMS	<b>31-36</b>
<b>GÜBRE TANKLARI</b> FERTILIZER TANKS	<b>37</b>
<b>OTOMASYON (V-FLUSH)</b> AUTOMATION (V-FLUSH)	<b>38-39</b>
<b>EK PARÇALAR</b> FITTINGS	<b>40</b>



# PLASTİK FİLTRELER

PLASTIC FILTERS





### Giriş ve Çıkışlar

Victaulic ve Dış Dişli Bağlantı olarak müşterilerimize sunmaktayız. Filtrelerde 1 giriş ve 2 adet çıkış bulunmaktadır. 1. Çıkış sistem çıkışı 2. Çıkış ise Temizleme tahliyesi olarak kullanılabilir.

Inputs and Outputs

We offer our customers as Victaulic and Thread Filters have 1 input and 2 outputs. 1. Exit system output 2. Exit can be used as cleaning evacuator.



### Manometre Bağlantıları

Manometre Bağlantı bölümü iki adet olup, 1/4" Dıştan Yivli manometreler bağlanacak şekilde üretilmiştir. Kapalıdır, isteğe bağlı olarak kullanıcı tarafından açılır. Açma işlemi orta devir matkap ile yapılarak sağlıklı bir şekilde kolayca delinerek açılabilir.

Manometer Connections

Manometer There are two connection parts and 1/4 " thread manometers are connected to it, it is closed and can be opened by the user depending on the request. The opening can be done by medium speed drill and can be drilled easily in a healthy way.



### Sızdırmaz Ara Conta

Özel olarak tasarladığımız conta patentlidir. Üç yönden birleşme kanallarına oturan conta hiç bir şekilde kaçırma yapmaz. Özel kauçuk malzemeden üretilmiştir. muadil filtrelerde genellikle bu bölümden su kaçırma sıkıntıları kullanıcıları çok rahatsız etmekteydi. mevcut contamız bu sıkıntıyı ortadan kaldırarak sızıntıları ve basınç kayıplarının önüne geçmiştir.

Sealed Intermediate Gasket

The specially designed gasket is patented. The gasket, which sits in the junctions of the three directions, does not make any leakage. Made from special rubber material. In the case of the equivalent filters, it was very uncomfortable for the users to have problems in this area. Our gasket eliminates this problem leaks and pressure losses.



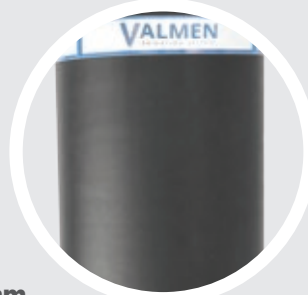


#### **Tahliye ve Temizleme**

1/2" Körtapa Çıkış Bölümü (Tahliye Bölümü Kapalı olarak üretilir isteğe bağlı olarak kullanıcı açar.) körtapa çözülerek yada 1/2" çapta dıştan yivli musluk takılarak tahliye yapılabilir.

#### **Evacuation and Cleaning**

1/2 "plug outlet part (Evacuation part is produced as closed and user opens as required) can be discharged by unscrewing the plug and attaching a threaded 1/2" outside diameter threaded tap.



#### **Gövde ve Dış Aksam**

Komple gövde ve tas Polyemid (Özel Karışım mühendislik plastik) hammadde den üretilerek Enjeksiyon teknolojisi ile sıkıştırılmış ve mukavemet kazandırılmıştır. Yüksek basınca, güneş ışıkları ve dış etkenlere karşı dayanıklıdır.

#### **Body and Outer Parts**

The complex body and the stone Polyemid (Special Mixture engineering plastic) are produced by using raw material den and compressed with injection technology and strengthened. The high press is resistant to sunlight and external factors.



#### **Krom Bağlantı Kelepçesi**

Kaliteli paslanmaz Krom malzemenen (304 Krom) özel olarak üretilen kelepçeler, Emniyet özelliği ve kolay açılıp kapanabilmektedir.

#### **Crome Connection Clamp**

Made of high quality stainless chrome material (304 chrome) specially produced clamps, safety feature and easy to open and close.

#### **Galvaniz Bağlantı Kelepçesi**

Galvaniz kaplamalı metal malzemesinden özel olarak üretilen kelepçeler, Emniyet özelliği ve kolay açılıp kapanabilmektedir.

#### **Galvanized Connection Clamp**

Specially produced clamps made of galvanized coated metal material, Safety feature and easy to open and close.

#### **Polyamid Bağlantı Kelepçesi**

Polyamid (Özel karışım mühendislik plastiği) olarak üretilen kelepçeler, Emniyet özelliği ve kolay açılıp kapanabilmektedir.

#### **Polyamide Connection Clamp**

Clamps produced as Polyamide (Special mixture engineering plastic), Safety feature and easy to open and close.



### DİSK İÇ TAKIMI

Disk iç takımında kullandığımız plastik diskler, Orjinal mühendislik hammaddeler temin edilerek enjeksiyon baskılama ile üretilmiş olup her ürün aynı standartta çıkar. Filtreleme kriterlerine uygun olarak üretilmiştir. Disk iç takımımız 130 mikron (Mech) ölçüsünde üretilmektedir. Kullanıcıların en yüksek performansta kullanmaları için bakım ve temizlikleri kolaylıkla yapılmaktadır. Bu diskler aynı zamanda ters yıkama sistemlerinde de yüksek performansta çalışmaktadır.

### DISK INTERNAL SET

Disk The plastic discs that we use in the internal tool are manufactured by injection printing with the original engineering raw materials and each product comes out with the same standard. Manufactured in accordance with filtration criteria. Our disk inner tool is produced at 130 micron (Mech). Maintenance and cleaning can be done easily for users to use at the highest performance. These discs also work in high performance in backflush systems.



### Helix (Bükme) Sistemi

Bükme (Helix) sistemi filtrelerimizin iç takımında bulunan parça vasıtası ile suyun yönünü döndürerek disklere girişini sağlar. su da bulunan partikülleri ve yabancı maddeleri salmaz ve hapseder.

### Helix (Bending) System

The bending (Helix) system allows you to enter the discs by turning the direction of the water through the parts in the inner set of our filters. it does not release and trap the particles and foreign substances in the water.

### Filtre Temizliği

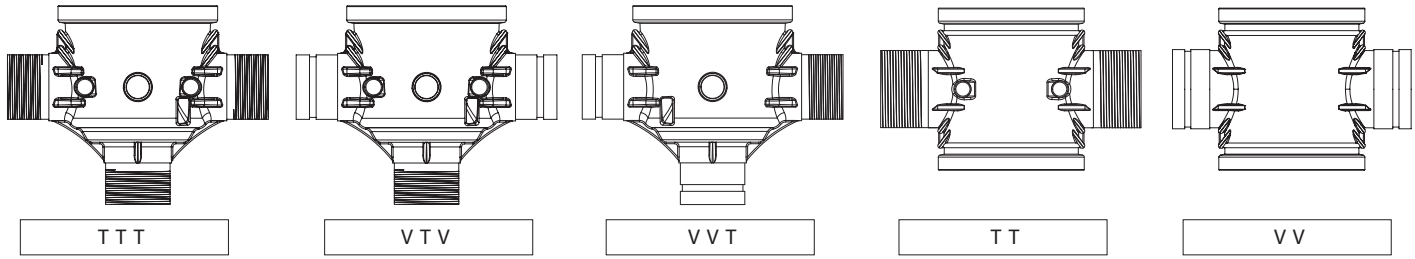
İç takım temizliği disk filtrelerde kelebek somunun ilk bölümü çözülerek diskler gevşediği zaman da yapılabilir. Detaylı temizlik için ise kelebek somun tamamen sökülür ve diskler tazyikli su veya Asitli temizleme solüsyonları yardımı ile temizlenir. ürünün uzun ömürlü çalışabilmesi için periyodik bakımların zamanında yapılması çok önemlidir.

### Filter Cleaning

Inner tool cleaning can also be done when discs are loosened by unscrewing the first part of the butterfly nut in disc filters. For detailed cleaning, the butterfly nut is completely removed and the discs are cleaned with the aid of pressurized water or Acid cleaning solutions. it is very important that the periodic maintenance is carried out on time so that the product can operate long-lived.



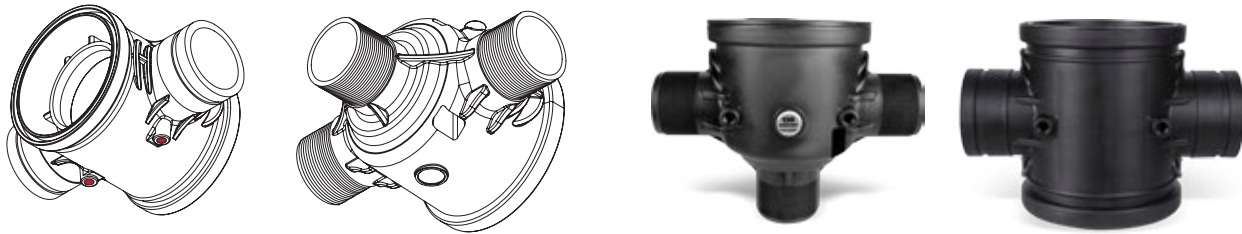
**T: THREADED**  
**V: VICTAULIC**



Filtrelerimizde 1 adet giriş 2 adet çıkış bulunmaktadır. Çoklu sistem üretim şekline göre sipariş verilerek aşağıda belirtilen şekillerde üretim yapmaktayız. Karşılık 1 Giriş 1 çıkış (aşağı veya yukarı yöne, Filtrenin bağlantı şekline göre) tahliye yapılabildiği gibi giriş karşısına tahliye diğer yöne çıkış (aşağı veya yukarı yöne, Filtrenin bağlantı şekline göre) da yapılarak bağlantı yapılabilir. İkiz plastik filtrelerde 1 giriş ve 1 çıkış bulunmaktadır. Dıştan yivli ve Victaulic bağlantı çıkışlı olarak üretilmektedir.

Our filters have 1 input and 2 output. We are producing according to the multi-system production line by ordering as below. Correspondence 1 Input 1 output (up or down direction, according to the connection style of the filter) can be discharged as well as connection can be made against the inlet and outlet with the other direction (up or down, according to the connection style of the filter).

There are 1 inlet and 1 outlet in Double plastic filters. It is manufactured from thread and Victaulic connection

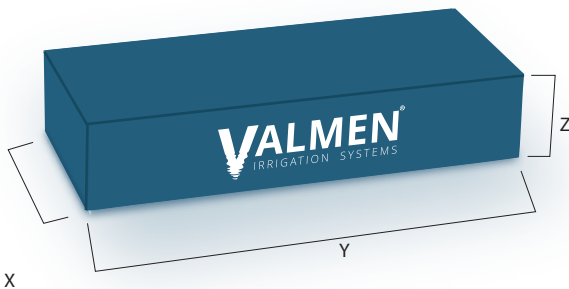


#### Manometre Bağlantıları

Manometre Bağlantı bölümü iki adet olup, 1/4" Dıştan Yivli manometreler bağlanacak şekilde üretilmiştir. Kapatıldır, İsteğe bağlı olarak kullanıcı tarafından açılır. Açma işlemi orta devir matkap ile yapılarak sağlıklı bir şekilde kolayca delinerek açılabilir.

#### Manometer Connections

Manometer There are two connection parts and 1/4 " thread manometers are connected to it, it is closed and can be opened by the user depending on the request. The opening can be done by medium speed drill and can be drilled easily in a healthy way.

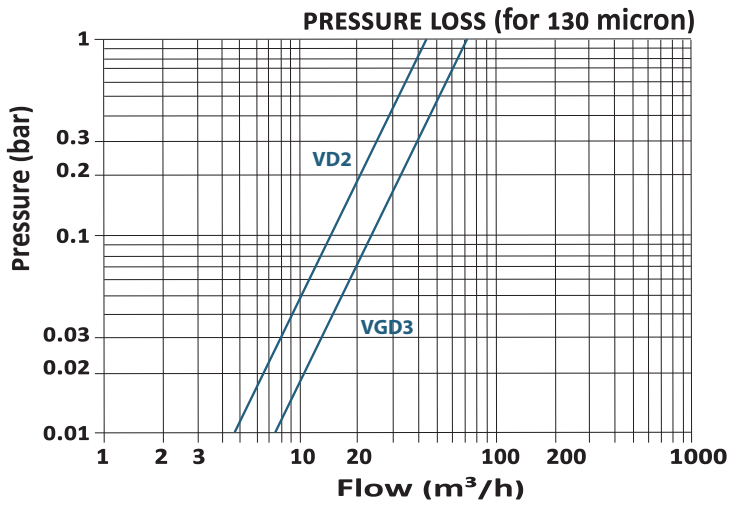


Kodu / Code	Açıklama / Explanation	Ölçü / Measure (cm)
18166	Grand İkiz Plastik Filtre Koli Grand Double Plastic Filter Box	X: 27 / Y:122 / Z:36
18167	Normal İkiz Plastik Filtre Koli Normal Double Plastic Filter Box	X: 27 / Y:122 / Z:36
18168	Grand Plastik Filtre Koli Grand Plastic Filter Box	X: 36 / Y:75 / Z:24
18169	Normal Plastik Filtre Koli Normal Plastic Filter Box	X: 36 / Y:65 / Z:24

# PLASTİK FİLTRELER

## PLASTIC FILTERS

www.valmen.com.tr



**Gövde Malzemesi**  
Body Material

Pa %30 Cfr

**Kartuş Malzemesi**  
Cartridge Material

Pp (Disc)

**Maksimum Çalışma Basıncı**  
Maximum Working Pressure

8 Bar (116-PSi)

**Maksimum Çalışma Sıcaklığı**  
Maximum Working Temperature

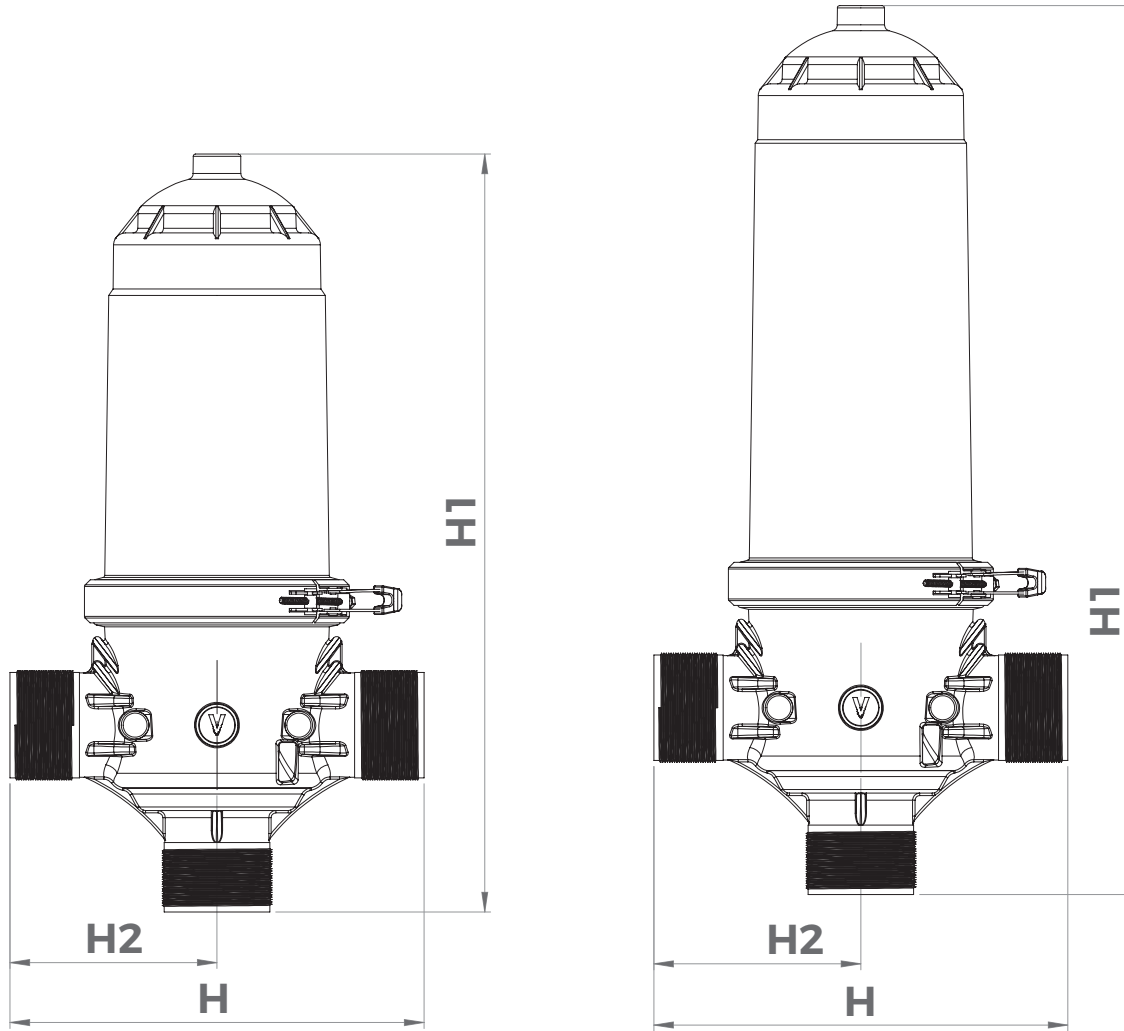
60 C/ 140F

**Filtrasyon Derecesi**  
The Filtration Degree

130 Micron

**Filtre Kartuşu**  
Cartridge Of Filters

Disk  
Disc

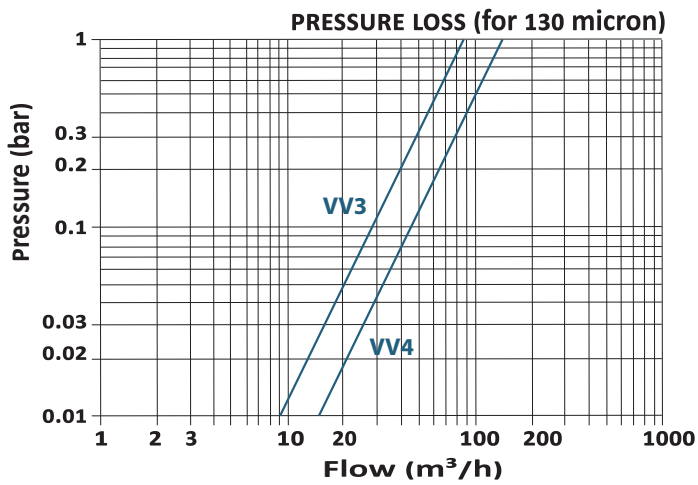
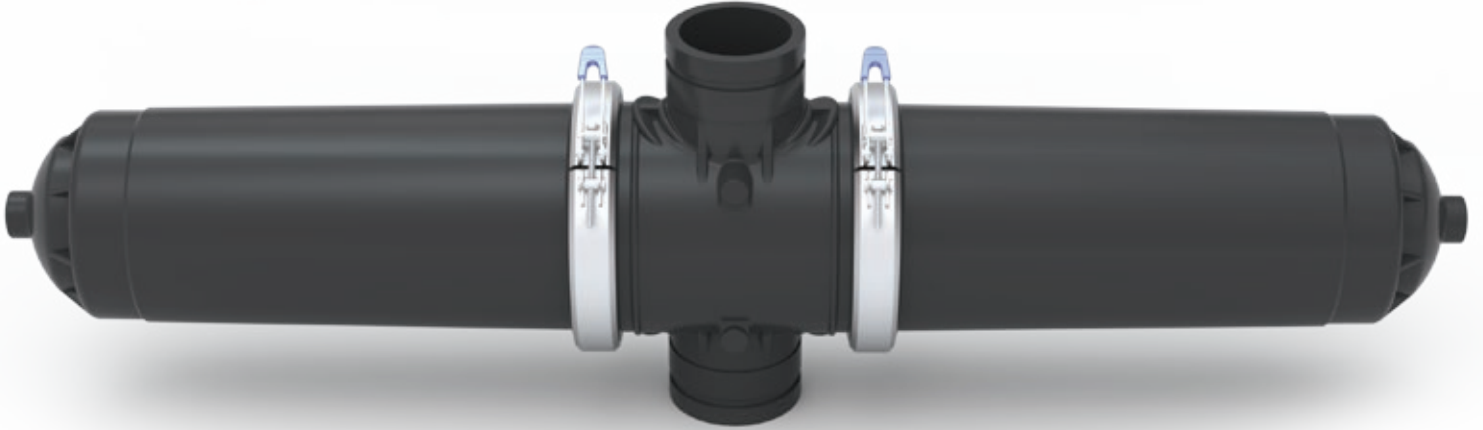


Ürün Product		A-B-D GİRİŞ - TAHLİYE - ÇIKIŞ INTRODUCTION - DISCHARGE - OUTPUT		H Yükseklik Height cm.	L Genişlik Width cm.	F Tahliye Output Inc	G Manometre Manometer Inc	C Taşıma Kapasitesi Capacity m3/h	I Çalışma Basıncı Operating Pressure Bar - Atü	J Ağırlığı Weight kg
Kodu Code	Açıklama Explanation	Inc	Ø-mm.							
17003	Grand	2"	63mm.	75	35	3/4"	1/4"	35	8	9,00
17004	Grand	2 1/2"	75mm.	75	35	3/4"	1/4"	40	8	9,10
17005	Grand	3"	90mm.	75	35	3/4"	1/4"	50	8	9,20
17006	Grand	4"	110mm.	75	35	3/4"	1/4"	55	8	9,30
17007	Normal	2"	63mm.	65	35	3/4"	1/4"	30	8	8,10
17008	Normal	2 1/2"	75mm.	65	35	3/4"	1/4"	35	8	8,20
17009	Normal	3"	90mm.	65	35	3/4"	1/4"	45	8	8,25
17010	Normal	4"	110mm.	65	35	3/4"	1/4"	50	8	8,30

# İKİZ PLASTİK FİLTRELER

## DOUBLE PLASTIC FILTERS

www.valmen.com.tr



**Gövde Malzemesi**  
Body Material

Pa %30 Gfr

**Kartuş Malzemesi**  
Cartridge Material

Pp (Disc)

**Maksimum Çalışma Basıncı**  
Maximum Working Pressure

8 Bar (116-PSi)

**Maksimum Çalışma Sıcaklığı**  
Maximum Working Temperature

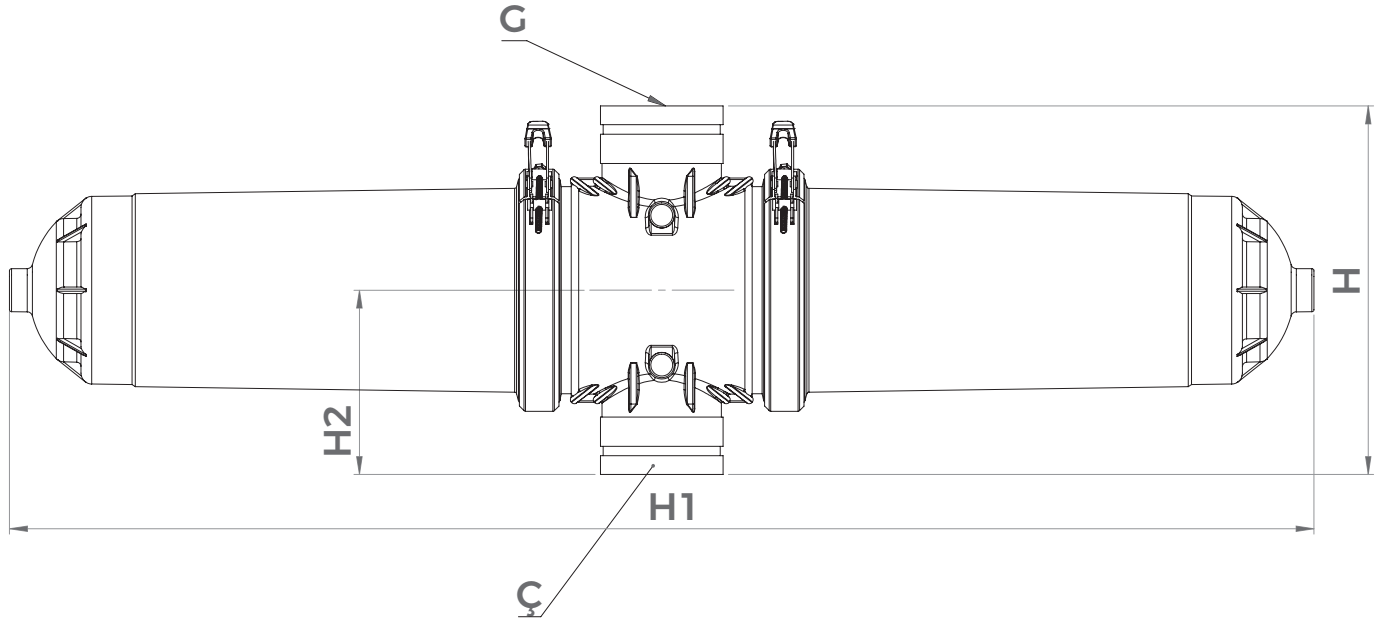
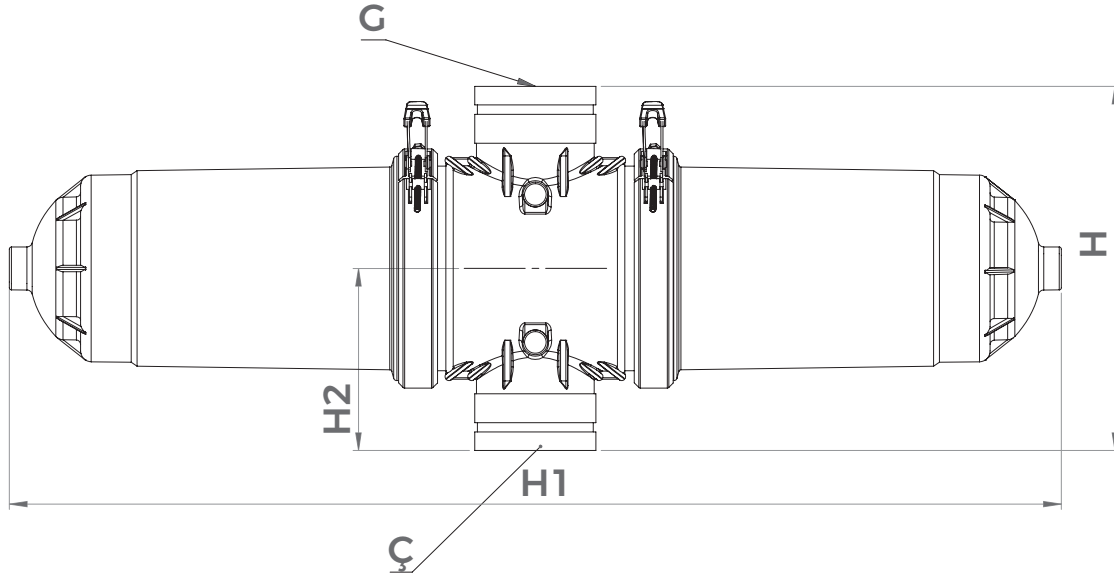
60 C/ 140F

**Filtrasyon Derecesi**  
The Filtration Degree

130 Micron

**Filtre Kartuşu**  
Cartridge Of Filters

Disk  
Disc



Ürün Product		A-B-D GİRİŞ - TAHLİYE - ÇIKIŞ INTRODUCTION - DISCHARGE - OUTPUT		H Yükseklik Height	L Genişlik Width	F Tahliye Output	G Manometre Manometer	C Taşıma Kapasitesi Capacity	I Çalışma Basıncı Operating Pressure	J Ağırlığı Weight
Kodu Code	Açıklama Explanation	Inc	Ø-mm.	cm.	cm.	Inc	Inc	m3/h	Bar - Atü	kg
17001	Grand	4"	110mm.	120	35	3/4"	1/4"	80	8	15,50
17002	Grand	3"	90mm.	120	35	3/4"	1/4"	70	8	15,40
17019	Normal	4"	110mm.	100	35	3/4"	1/4"	70	8	13,90
17020	Normal	3"	90mm.	100	35	3/4"	1/4"	60	8	13,80

# PLASTİK EK PARÇALAR

## PLASTIC FITTINGS

www.valmen.com.tr



### ALT & ORTA GÖVDELER

#### BOTTOM & MIDDLE BODY

Kodu / Code	Açıklama / Explanation
18150	2" Plastik Filtre Alt Göv. / Bottom Body of Plastic Filter
18151	2 1/2" Plastik Filtre Alt Göv. / Bottom Body of Plastic Filter
18152	3" Plastik Filtre Alt Göv. / Bottom Body of Plastic Filter
18153	4" Plastik Filtre Alt Göv. / Bottom Body of Plastic Filter
18154	3" İkiz Plastik Filtre Orta Göv. / Middle Body of D. P. F.
18155	4" İkiz Plastik Filtre Orta Göv. / Middle Body of D. P. F.



### TASLAR

#### BOWLS

Kodu / Code	Açıklama / Explanation
18156	Grand Filtre (Uzun) Tas / Grand Filter (Long) Bowl
18157	Normal Filtre (Kısa) Tas / Normal Filter (Short) Bowl



### EK PARÇALAR

#### FITTINGS

Kodu / Code	Açıklama / Explanation
18158	Grand İç Takım Kafesi / Grand Cartridge Cage
18159	Normal İç Takım Kafesi / Normal Cartridge Cage
18160	İç Takım Helix / Cartridge Helix
18161	Üst Kapak / Top Cover
18162	İç Takım Sıkma Vidası / Cartridge Clamping Screw
18163	Plastik Filtre Tapası / Plastic Filter Plug



### KELEPÇELER

#### CLAMPS

Kodu / Code	Açıklama / Explanation
18166	Krom Kelepçe / Chrome Clamp
18167	Galvaniz Kelepçe / Galvanized Clamp
18168	Polyamid Kelepçe / Polyamide Clamp



### İÇ TAKIMLAR

#### CARTRIDGES

Kodu / Code	Açıklama / Explanation
18164	Grand Filtre İç Takımı / Grand Filter Cartridge
18165	Normal Filtre İç Takımı / Normal Filter Cartridge



## PLASTİK HİDROSIKLON FİLTRELER

PLASTIC HYDROCYCLONE FILTERS



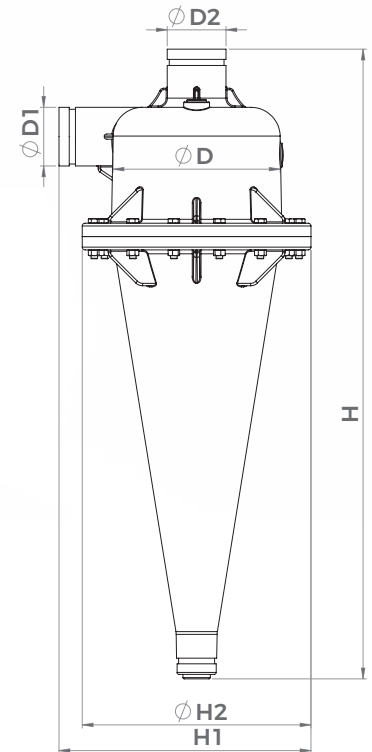
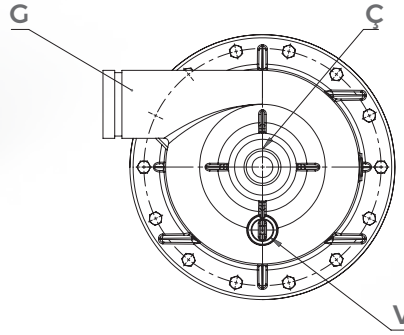
# PLASTİK HİDROSİKLOK

## PLASTIC HYDROCYCLONE

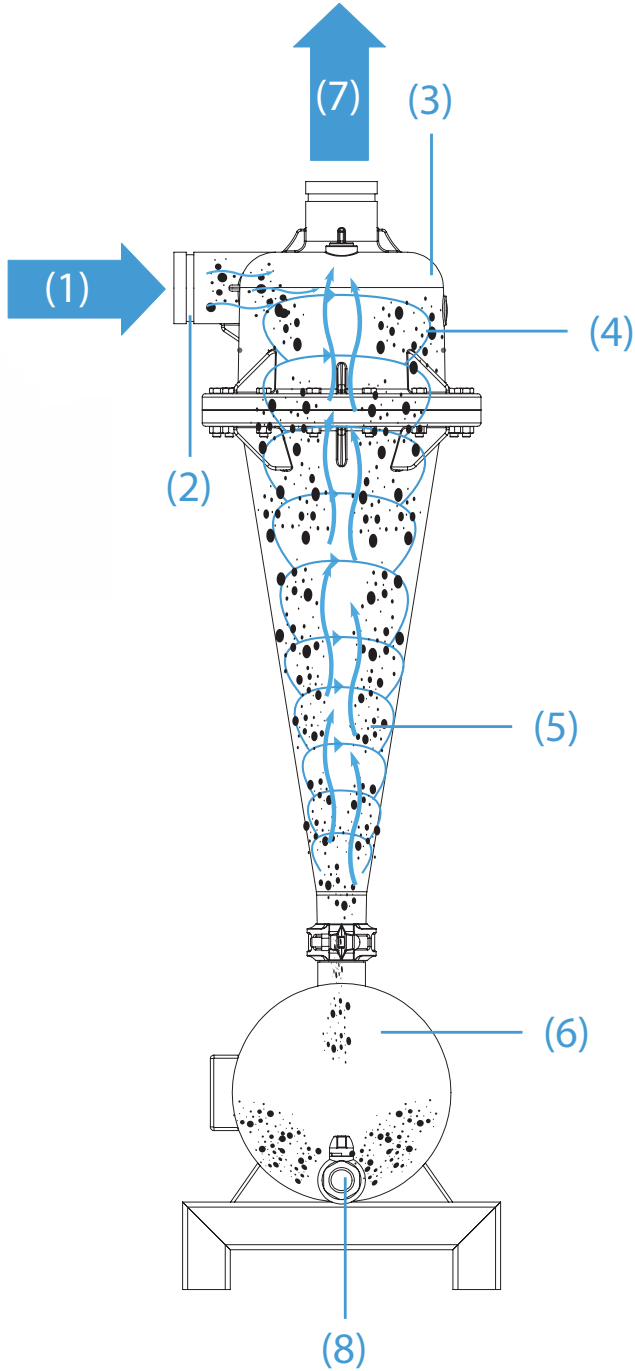
www.valmen.com.tr



Ürün Kodu Product Code	Giriş-Çıkış Input-Output Inch	Ø cm	Kapasite Capacity m <sup>3</sup> /h
19001	3"	28	40







## **HİDROSİKLOKON**

Plastik hidrosiklon derin kuyu içerisinde bulunan sudan ağır (kum, çakıl) vb. partikülleri birbirinden ayırıp alt haznesine biriktiren filtrasyon öncesi kullanılan bir filtre tipidir. Hidrosiklon hareketinin başarılı bir şekilde çalışması giriş ve çıkış arasındaki hız ve debi uyumuna bağlıdır. Yüksek verimli su filtrasyonu için hız ve debi uyumu sağlanmalıdır. Hidrosiklonlar tüm filtrasyon sistemleri öncesi manuel veya otomatik bir şekilde kullanılması tavsiye edilir. Giriş ve Çıkış Çapı 3" dir.

## **HYDROCYCLONE**

Plastic hydrocyclone deep water well (sand, gravel) and so on. It is a type of filter used before filtration which separates the particles from each other and accumulates them in the lower chamber. The successful operation of the hydrocyclone movement depends on the speed and flow matching between the inlet and outlet. Speed and flow match must be ensured for high efficiency water filtration. Hydrocyclones are recommended to be used manually or automatically before all filtration systems. Input and Output Diameter is 3".

## **ÇALIŞMA SİSTEMİ**

Sağladığı kusursuz ve pürüzsüz yüzeyi sayesinde filtrelemede en yüksek verimi sağlamaktadır. Plastik Hidrosiklon girişinden (1) Ciren sudan ağır (kum, çakıl) vb. partikülleri (2) Gövde üzerinde bulunan silindirik çeperde belli bir hıza ulaşan su (3) Merkezkaç kuvveti oluşturduğu için su hızı önemlidir. (4) Oluşan bu kuvvetin etkisi ile konik (5) kısımda daralan partiküller alt hazneye düşerken. (6) Temiz su ise çıkış borusundan (7) sisteme ulaşır.

## **WORKING SYSTEM**

Thanks to its flawless and smooth surface, it provides the highest efficiency in filtration. Plastic Hydrocyclone inlet (1) Heavier than water (sand, gravel) and so on. particles (2) Water reaching a certain speed in the cylindrical wall on the body (3) Water speed is important because it creates centrifugal force. (4) As the particles constrict in the conical (5) section with the effect of this force formed, they fall into the lower chamber. (6) Clean water reaches the system through the outlet pipe (7).

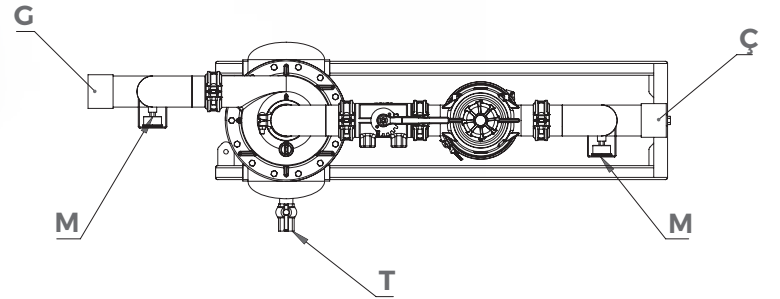
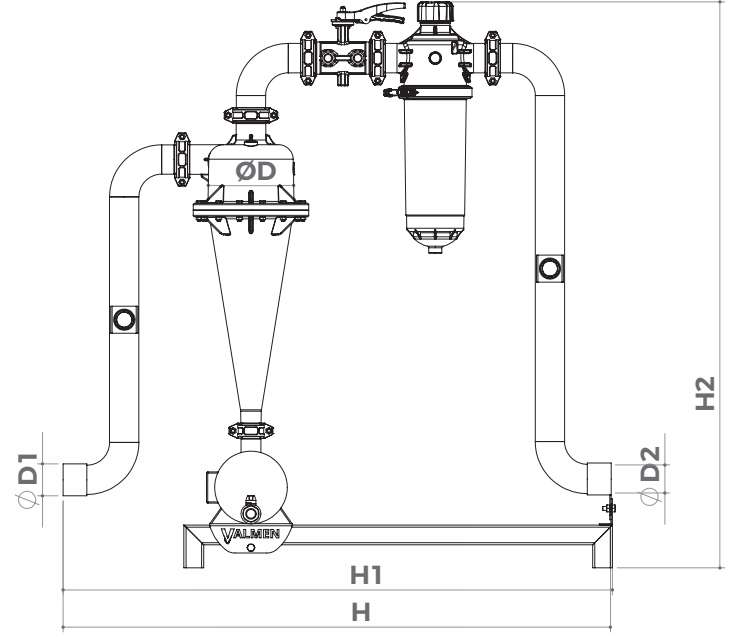
# PLASTİK ÇOKLU HİDROSİKLOLON SİSTEM

## PLASTIC MULTIPLE HYDROCYCLONE SYSTEM

www.valmen.com.tr



Ürün Kodu Product Code	Giriş-Çıkış Input-Output Inch	Ø cm	İkiz Filtre Double Filter Adet / Piece	Kapasite Capacity m <sup>3</sup> /h
19003	4"	28	2	80
19004	5"	28	2	100
19005	5"	28	3	120
19006	6"	28	3	140
19007	6"	28	4	180
19008	6"	28	5	200



Ürün Kodu Product Code	Giriş-Çıkış Input-Output Inch	Ø cm	Kapasite Capacity m <sup>3</sup> /h
19002	3"	28	40

# METAL FİLTRELER

## METAL FILTERS

www.valmen.com.tr



## METAL FİLTRE

### METAL FILTER

Ürün Kodu Product Code	Giriş-Çıkış Input-Output Inch	Ø cm	Filtre Uzunluğu Filter Length cm	Kapasite Capacity m³/h
17074	2"	16	25	20
17075	2"	22	25	25
17076	2 1/2"	22	35	30
17077	3"	22	40	40
17078	4"	22	50	50



## METAL AYAKLI FİLTRE

### METAL FOOT FILTER

Ürün Kodu Product Code	Giriş-Çıkış Input-Output Inch	Ø cm	Filtre Uzunluğu Filter Length cm	Kapasite Capacity m³/h
16001	2"	22	25	25
16002	2 1/2"	22	35	30
16003	3"	22	40	40
16004	4"	22	50	50



## METAL S'Lİ FİLTRE

### METAL FILTER S

Ürün Kodu Product Code	Giriş-Çıkış Input-Output Inch	Ø cm	Filtre Uzunluğu Filter Length cm	Kapasite Capacity m³/h
16009	2"	22	25	25
16010	2 1/2"	22	35	30
16011	3"	22	40	40
16012	4"	22	50	50



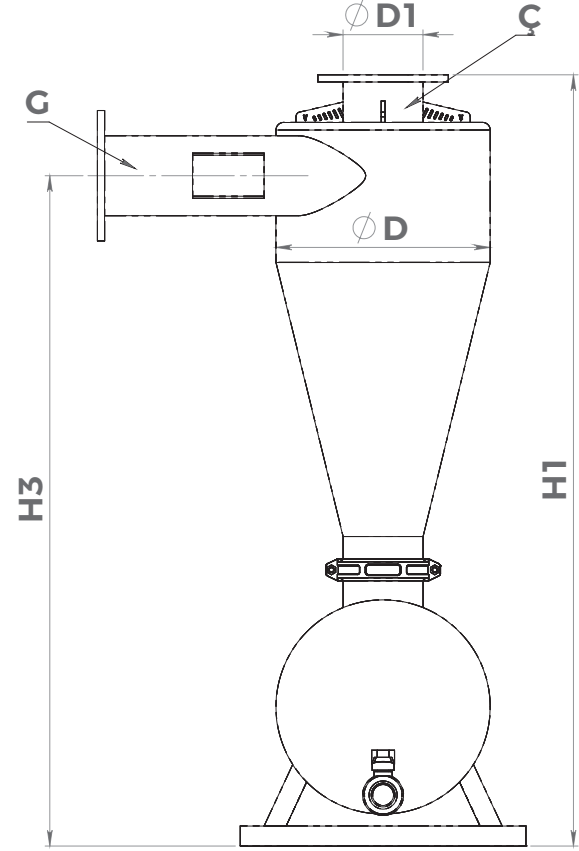
## METAL HİDROSIKLON SİSTEMLER

METAL HYDROCYCLONE SYSTEMS

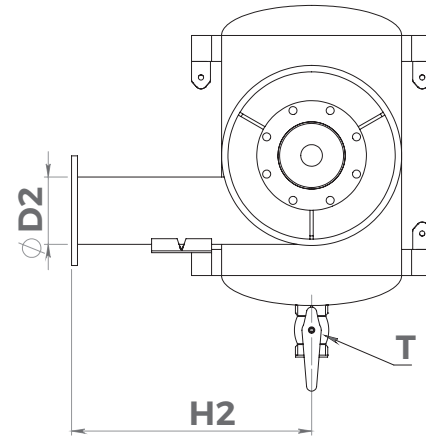


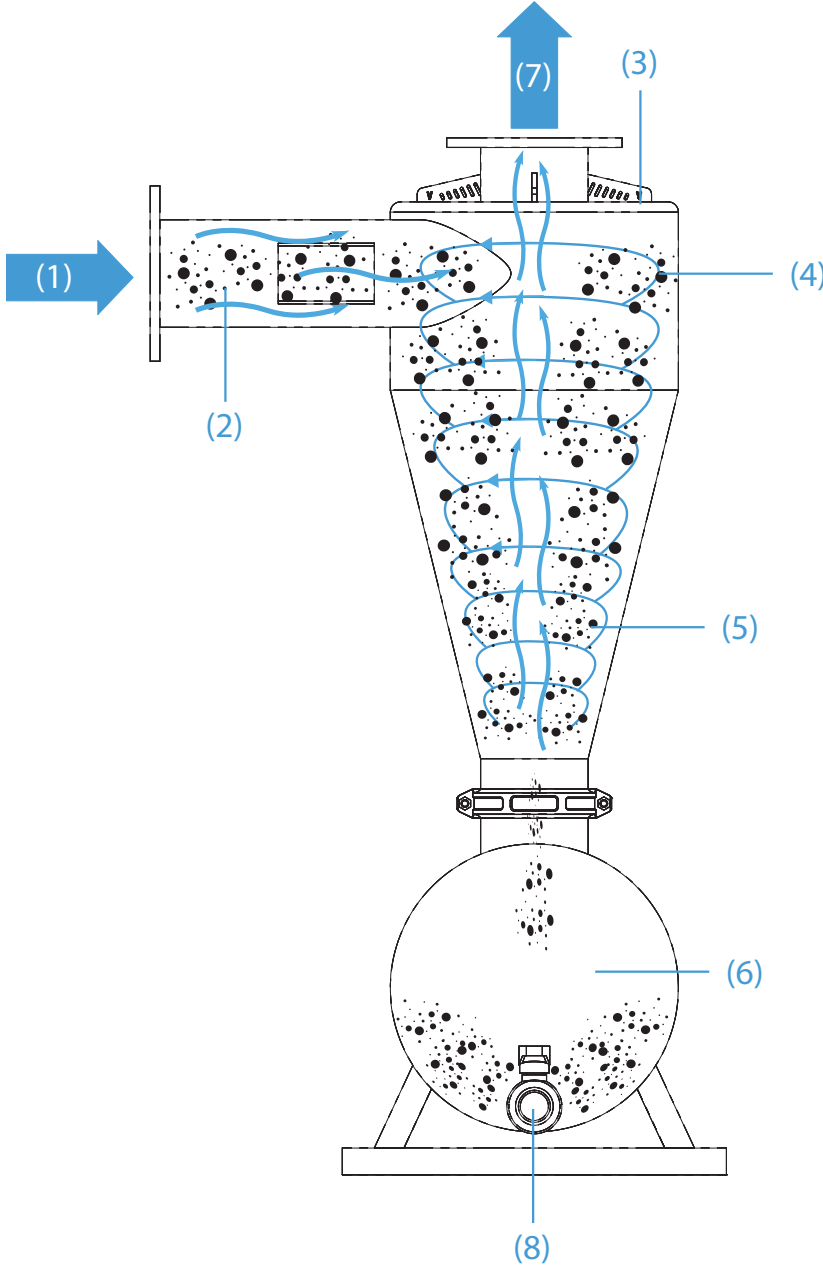
# METAL HİDROSİKLOK

## METAL HYDROCYCLONE



Ürün Kodu Product Code	Giriş-Çıkış Input-Output Inch	Ø cm	Kapasite Capacity m <sup>3</sup> /h
17130	2"	22	25
17131	2 1/2"	22	35
17132	3"	22	40
17134	4"	32	70
17135	5"	38	140
17136	6"	45	180





## HİDROSİKLON

Hidrosiklon derin kuyu içerisinde bulunan sudan ağır (kum, çakıl) vb. partikülleri birbirinden ayırıp alt haznesine biriktiren filtrasyon öncesi kullanılan bir filtre tipidir. Hidrosiklon hareketinin başarılı bir şekilde çalışması giriş ve çıkış arasındaki hız ve debi uyumuna bağlıdır. Yüksek verimli su filtrasyonu için hız ve debi uyumu sağlanmalıdır. Hidrosiklonlar tüm filtrasyon sistemleri öncesi manuel veya otomatik bir şekilde kullanılması tavsiye edilir. Giriş ve Çıkış çapları 2" ile 8" arasında değişmektedir.

## HYDROCYCLONE

The Hydrocyclone is heavier than water (sand, gravel) and so on. It is a type of filter used before filtration which separates the particles from each other and accumulates them in the lower chamber. The successful operation of the hydrocyclone movement depends on the speed and flow matching between the inlet and outlet. Speed and flow match must be ensured for high efficiency water filtration. Hydrocyclones are recommended to be used manually or automatically before all filtration systems. Input and Output diameters range from 2" to 8".

## ÇALIŞMA SİSTEMİ

Hidrosiklon girişinden (1) Giren sudan ağır (kum, çakıl) vb. partikülleri (2) Gövde üzerinde bulunan silindirik çeperde belli bir hıza ulaşan su (3) Merkez kaç kuvveti oluşturduğu için su hızı önemlidir. (4) Oluşan bu kuvvetin etkisi ile konik (5) kısımda daralan partiküller alt hazneye düşerken (6) Temiz su ise çıkış borusundan (7) sisteme ulaşır. Küresel vana ile (8) aralıklarla temizlenir.

## WORKING SYSTEM

From the hydrocyclone inlet (1) Heavier than the incoming water (sand, gravel) and so on, particles (2) Water reaching a certain speed in the cylindrical wall on the body (3) Water velocity is important because it generates the central force. (4) As a result of this force, the conical (5) constricted particles fall into the lower chamber (6) and clean water reaches the system through the outlet pipe (7). The ball valve (8) is cleaned at intervals.

# METAL HİDROSİKLOKON

## METAL HYDROCYCLONE

www.valmen.com.tr



## HİDROSİKLOKON SİSTEM ÖNÜ (S TİPİ)

### S TYPE HYDROCYCLONE SYSTEM

Ürün Kodu Product Code	Giriş-Çıkış Input-Output Inch	Ø cm	Kapasite Capacity m <sup>3</sup> /h
17067	2"	22	25
17068	2 1/2"	22	35
17069	3"	22	40
17071	4"	32	70
17072	5"	38	140
17073	6"	45	180



## SEPERATÖR SİSTEM ÖNÜ (S TİPİ)

### S TYPE SEPERATOR SYSTEM

Ürün Kodu Product Code	Giriş-Çıkış Input-Output Inch	Ø cm	Kapasite Capacity m <sup>3</sup> /h
17137	2"	22	25
17138	2 1/2"	28	35
17139	3"	28	40
17140	4"	38	70
17141	5"	38	140
17142	6"	45	180





## HİDROSİKLOK METAL FİLTRE

### HYDROCYCLONE METAL FILTER

Ürün Kodu Product Code	Giriş-Çıkış Input-Output Inch	Ø cm	Filtre Uzunluğu Filter Length cm	Kapasite Capacity m <sup>3</sup> /h
19062	2"	22	25	25
19063	2 1/2"	22	35	30
19064	3"	22	40	40
19065	4"	32	50	50



## HİDROSİKLOK PLASTİK FİLTRE

### HYDROCYCLONE PLASTIC FILTER

Ürün Kodu Product Code	Giriş-Çıkış Input-Output Inch	Ø cm	Kapasite Capacity m <sup>3</sup> /h
17062	2"	22	25
17063	2 1/2"	22	35
17064	3"	22	40

# METAL HİDROSİKLOK

## METAL HYDROCYCLONE

www.valmen.com.tr



## SEPERATÖR PLASTİK FİLTRE

### SEPERATOR PLASTIC FILTER

Ürün Kodu Product Code	Giriş-Çıkış Input-Output Inch	Ø cm	Kapasite Capacity m³/h
17143	2"	22	25
17144	2 1/2"	28	35
17145	3"	28	40



## SEPERATÖR İKİZ PLASTİK FİLTRE

### SEPERATOR DOUBLE PLASTIC FILTER

Ürün Kodu Product Code	Giriş-Çıkış Input-Output Inch	Ø cm	Kapasite Capacity m³/h
17147	3"	32	50
17148	4"	38	70



## HİDROSİKLOK PLASTİK FİLTRE

### HYDROCYCLONE PLASTIC FILTER

Ürün Kodu Product Code	Giriş-Çıkış Input-Output Inch	Ø cm	Kapasite Capacity m <sup>3</sup> /h
17150	3"	32	50
17152	4"	32	70



## HİDROSİKLOK KLASİK SİSTEM

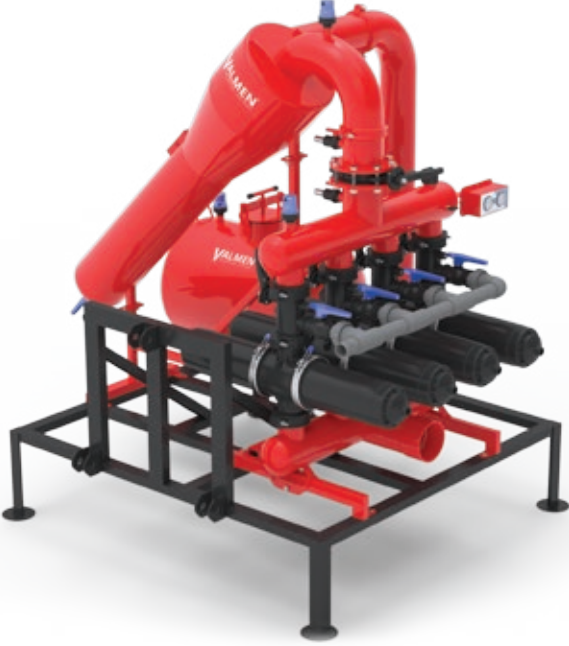
### HYDROCYCLONE CLASSIC SYSTEM

Ürün Kodu Product Code	Giriş-Çıkış Input-Output Inch	Ø cm	İkiz Filtre Double Filter Adet / Piece	Kapasite Capacity m <sup>3</sup> /h
17023	4"	32	2	80
17024	5"	38	2	100
17025	5"	38	3	120
17026	6"	45	3	140
17027	6"	45	4	180
17028	6"	45	5	200

# METAL HİDROSİKLOKON

## METAL HYDROCYCLONE

www.valmen.com.tr



## SEPERATÖR SİSTEM

### SEPERATOR SYSTEM

Ürün Kodu Product Code	Giriş-Çıkış Input-Output Inch	Ø cm	İkiz Filtre Double Filter Adet / Piece	Kapasite Capacity m <sup>3</sup> /h
17161	4"	38	2	80
17162	5"	38	2	100
17163	5"	38	3	120
17164	6"	45	3	140
17165	6"	45	4	180
17166	6"	45	5	200



## METAL ÇOKLU HİDROSİKLOKON SİSTEM

### METAL MULTI HYDROCYCLONE SYSTEM



Ürün Kodu Product Code	Giriş-Çıkış Input-Output Inch	Ø cm	İkiz Filtre Double Filter Adet / Piece	Kapasite Capacity m <sup>3</sup> /h
17029	4"	22	2	80
17030	5"	22	2	100
17031	5"	22	3	120
17032	6"	22	3	140
17033	6"	22	4	180
17034	6"	22	5	200

**OTOMATİK TEKLİ  
KOLLEKTÖR SİSTEM**

AUTOMATIC COLLECTOR SYSTEM



Ürün Kodu Product Code	Giriş-Çıkış Input-Output Inch	Filtre Filter Adet / Piece	Kapasite Capacity m <sup>3</sup> /h
18110	4"	2X3"	50
18111	4"	3X3"	75
18112	5"	4X3"	100
18113	5"	5x3"	125
18114	6"	6x3"	150

**KOLLEKTÖR  
İKİZ SİSTEM**

COLLECTOR DOUBLE SYSTEM



Ürün Kodu Product Code	Giriş-Çıkış Input-Output Inch	İkiz Filtre Double Filter Adet / Piece	Kapasite Capacity m <sup>3</sup> /h
18100	4"	2	80
18101	5"	2	100
18102	5"	3	120
18103	6"	3	140
18104	6"	4	180
18105	6"	5	200



**WE ARE INSPIRED**  
BY NATURE

**VALMEN**<sup>®</sup>  
IRRIGATION SYSTEMS



**Vfilter**

**GRAVEL YOSUN SİSTEMLERİ**  
GRAVEL (MEDIA) SYSTEMS



# GRAVEL YOSUN SİSTEMLERİ

## GRAVEL (MEDIA) SYSTEMS

www.valmen.com.tr



### GRAVEL

Göl, havuz ve ırmak sularının içinde canlı olarak bulunan alg ve yosunları filtrelemek için kullanılır. Gravel filtrelerinin içerisinde bulunan mantar, difüzör ve bazalt kumunun yardımı ile maksimum verimde filtrasyon sağlanmaktadır.

Mantarlı Yosun Filtrelerde;

18" Gravel filtre için; 3 torba bazalt kum  
24" Gravel filtre için; 4 torba bazalt kum  
36" Gravel filtre için; 6 torba bazalt kum  
48" Gravel filtre için; 10 torba bazalt kum  
Giriş ve Çıkış Çapları: 2" 3" 4" olarak değişmektedir.

### GRAVEL (MEDIA)

It is used to filter algae and algae that live in lakes, pools and river waters. With the help of mushroom, diffuser and basalt sand in gravel filters, filtration is provided in maximum efficiency.

Gravel Filters;

For 18 " Gravel filter; 3 bags of basalt sand  
For 24 " Gravel filter; 4 bags of basalt sand  
For 36 " Gravel filter; 6 bags of basalt sand  
For 48 " Gravel filter; 10 bags of basalt sand  
Input and Output Diameters: 2 " 3 " 4 ".





**GRAVEL FİLTRE**  
GRAVEL (MEDIA) FILTER

Ürün Kodu Product Code	Giriş-Çıkış Input-Output Inch	Ø Inch	Kapasite Capacity m <sup>3</sup> /h
17046	2"	18"	25
17047	2 1/2"	24"	30
17048	3"	24"	30
17049	4"	24"	40
17050	3"	36"	40
17051	4"	36"	50
17052	4"	48"	70



**BYPASS GRAVEL FİLTRE**  
BYPASS GRAVEL (MEDIA) FILTER

Ürün Kodu Product Code	Giriş-Çıkış Input-Output Inch	Ø Inch	Kapasite Capacity m <sup>3</sup> /h
17153	2"	18"	25
17154	2 1/2"	24"	30
17155	3"	24"	30
17156	4"	24"	40
18170	3"	36"	40
18171	4"	36"	50
17157	4"	48"	70

# GRAVEL YOSUN SİSTEMLERİ

## GRAVEL (MEDIA) SYSTEMS

www.valmen.com.tr



### BYPASS GRAVEL PLASTİK FİLTRE

#### BYPASS GRAVEL (MEDIA) PLASTIC FILTER

Ürün Kodu Product Code	Giriş-Çıkış Input-Output Inch	Ø Inch	Kapasite Capacity m <sup>3</sup> /h
19159	2"	18"	25
19160	2 1/2"	24"	30
19161	3"	24"	30
19162	4"	24"	40



### BYPASS GRAVEL İKİZ FİLTRE

#### BYPASS GRAVEL (MEDIA) DOUBLE FILTER

Ürün Kodu Product Code	Giriş-Çıkış Input-Output Inch	Ø Inch	Kapasite Capacity m <sup>3</sup> /h
19163	3"	36"	40
19164	4"	36"	50
19165	4"	48"	70



**HİDROSİKLONLU GRAVEL  
PLASTİK FİLTRE**  
HYDROCYCLONE GRAVEL (MEDIA)  
PLASTIC FILTER

Ürün Kodu Product Code	Giriş-Çıkış Input-Output Inch	Gravel Ø Inch	Hidrosiklon Ø Inch	Kapasite Capacity m <sup>3</sup> /h
19070	2"	18"	22	25
19071	2 1/2"	24"	22	25
19072	3"	24"	22	30
19073	4"	24"	32	30
19074	3"	36"	22	40
19075	4"	36"	32	50



**ARABALI GRAVEL  
TAKIM**  
MOBİL GRAVEL (MEDIA) SYSTEM

Ürün Kodu Product Code	Giriş-Çıkış Input-Output Inch	Gravel Ø Inch	Gübre Tankı Fertilizer Tank Lt.	Kapasite Capacity m <sup>3</sup> /h
19076	3"	36"	200	40
19077	4"	36"	300	50
19078	4"	48"	400	70

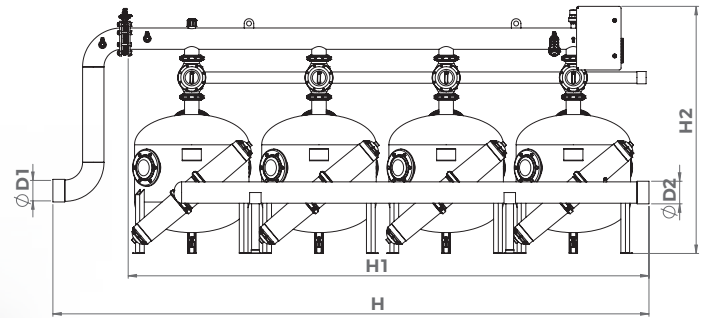
# GRAVEL YOSUN SİSTEMLERİ

## GRAVEL (MEDIA) SYSTEMS

[www.valmen.com.tr](http://www.valmen.com.tr)

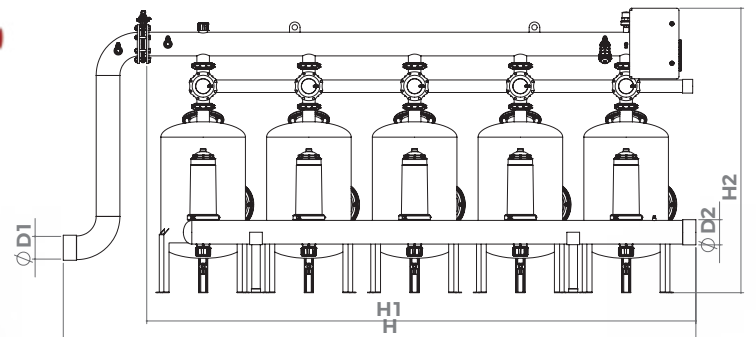
### ÇOKLU GRAVEL DOUBLE SİSTEM

#### MULTI-GRAVEL (MEDIA) DOUBLE SYSTEM



### ÇOKLU GRAVEL TEKLİ SİSTEM

#### MULTI-GRAVEL (MEDIA) SYSTEM





## DIKEY GÜBRE TANKI

### VERTICAL FERTILIZER TANK

Ürün Kodu Product Code	Ø cm	Kapasite Capacity lt.
17087	28	30
17088	38	60
17089	45	100
17090	60	200



## YATAY GÜBRE TANKI

### HORIZONTAL FERTILIZER TANK

Ürün Kodu Product Code	Ø cm	Kapasite Capacity lt.
17091	45	100
17092	60	200
17093	60	300
17094	60	400
17095	75	500

# Vflush



## **OTOMATİK GERİ YIKAMA VANASI** AUTOMATIC BACK FLUSH VALVE

Kodu / Code	Açıklama / Explanation
18130	3" x 2" x 3"
18131	4" x 2" x 4"



## **PLASTİK OTOMATİK GERİ YIKAMA VANASI** PLASTIC AUTOMATIC BACK FLUSH VALVE

Kodu / Code	Açıklama / Explanation
18130P	3" x 2" x 3"
18131P	4" x 2" x 4"



## BASINÇ SABİTLEME VANASI PRESSURE SUSTAINING VALVE

Kodu / Code	Açıklama / Explanation
18132	2"
18133	3"
18134	4"
18135	5"
18136	6"



## YÜKSEK BASINÇ TAHLİYE VANASI HIGH PRESSURE DISCHARGE VALVE

Kodu / Code	Açıklama / Explanation
18137	2"



## KONTROL PANELİ CONTROLLER

Kodu / Code	Açıklama / Explanation
18140	2 İstasyon Selenoidli / 2 Station Solenoid
18141	3 İstasyon Selenoidli / 3 Station Solenoid
18142	4 İstasyon Selenoidli / 4 Station Solenoid
18143	5 İstasyon Selenoidli / 5 Station Solenoid
18144	6 İstasyon Selenoidli / 6 Station Solenoid



## HAT İÇİ FİLTRE

### IN-LINE FILTER

Ürün Kodu Product Code	Giriş-Çıkış Ölçüsü Input-Output Measure	Taşıma Kapasitesi Capacity m <sup>3</sup> /h
17096	1 1/4"	12,5
17097	1 1/2"	15
17098	2"	20



## POLYAMİD VICTAULIC KELEPÇE

### POLYAMIDE VICTAULIC CLAMP

Kodu / Code	Açıklama / Explanation
17125	Polyamid Victaulic Kelepçe / Polyamide Victaulic Clamp



## KELEBEK SIKMA KOLU

### BUTTERFLY WRING HANDLE

Kodu / Code	Açıklama / Explanation
17167	Kelebek Sıkma Kolu / Butterfly Wring Handle



## METAL FİLTRE KAPAĞI

### METAL FILTER COVER

Kodu / Code	Açıklama / Explanation
17168	Metal Filtre Kapağı / Metal Filter Cover





WE ARE  
**INSPIRED**  
BY NATURE

BEST SOLUTION IRRIGATION FILTER **DO IT** TURN  
BEST FILTER **LOVE YOUR JOB** FAST **ENERGY** TEAMV  
**SOCIAL RESPONSIBILITY** VALMEN IRRIGATION SYSTEME  
THINK CREATIVE **INTEGRITY** **SMART** **RESPECT** HO  
**ENERGY** TEAMWORK **EXCELLEST** BEST FILTER **LOVE**  
**VALMEN** **TURN** **FAST** IRRIGATION FILTER  
TEAMWORK BEST FILTER **ENERGY**  
BEST FILTER **LOVE YOUR JOB** FAST **ENERGY** TEAMV  
VALMEN IRRIGATION SYSTEMS **SAFETY** **SOCIAL RESI**  
TEAMWORK **EXCELLEST** BEST FILTER **LOVE YOUR JO**  
HO NESTY **TURN** **FAST** IRRIGATION FILTER **VALM**  
BEST FILTER **ENERGY**

INNOVATION IRRIGATION FILTER  
WORK **EXCELLEST ENERGY DO IT**  
MS **SAFETY** VALMEN IRRIGATION SYSTEMS  
D **NESTY SMART RESPECT** VALMEN IRRIGATION SYSTEMS  
**YOUR JOB** BEST FILTER **DO IT** BEST FILTER  
**VALMEN** IRRIGATION FILTER VALMEN IRRIGATION  
WORK **EXCELLEST ENERGY FAST THINK CREATIVE**  
RESPONSIBILITY BEST FILTER **SAFETY** SOCIAL RESPONSIBILITY  
**OB ENERGY LOVE YOUR JOB** IRRIGATION FILTER  
**EN** IRRIGATION FILTER **ENERGY**



T.: +90 332 342 71 31  
F.: +90 332 342 28 75

info@valmen.com.tr  
www.valmen.com.tr

**VALMEN PLASTİK SAN. TİC. A.Ş.**  
Fevzi Çakmak Mh. 10757 Sk. No:5G  
Karatay / KONYA / TURKEY