

VALMEN[®]

IRRIGATION SYSTEMS

Vfilter[®]

Vdrip[®]

Vflush[®]

ÜRÜN KATALOĞU
PRODUCT CATALOGUE
2022





WE PRODUCE FOR A PRODUCTIVE FUTURE

**VERİMLİ BİR
GELECEK İÇİN**
Üretiyoruz



HAKKIMIZDA

1979 yılında Konya’da İsmail Hakkı Çimen tarafından Çimen Tarım olarak Temeli atılan firmamız Günümüzde Valmen Plastik A.Ş ismi ile geniş üretim kapasitesi ve yüksek kalite anlayışı ile bütünlüklük çözümler sunan bir firma haline gelmiştir. Valmen Plastik A.Ş ,Konya’da 10.000m² lik üretim tesisiyle Valmen sulama sistemleri markası ile ürettiği metal filtre ve plastik filtreler ile tarımsal sulama sistemlerinde müşterilerine yüksek kalitede uygun fiyatlarla hizmet sunmaktadır.

Neden Valmen Plastik A.Ş.

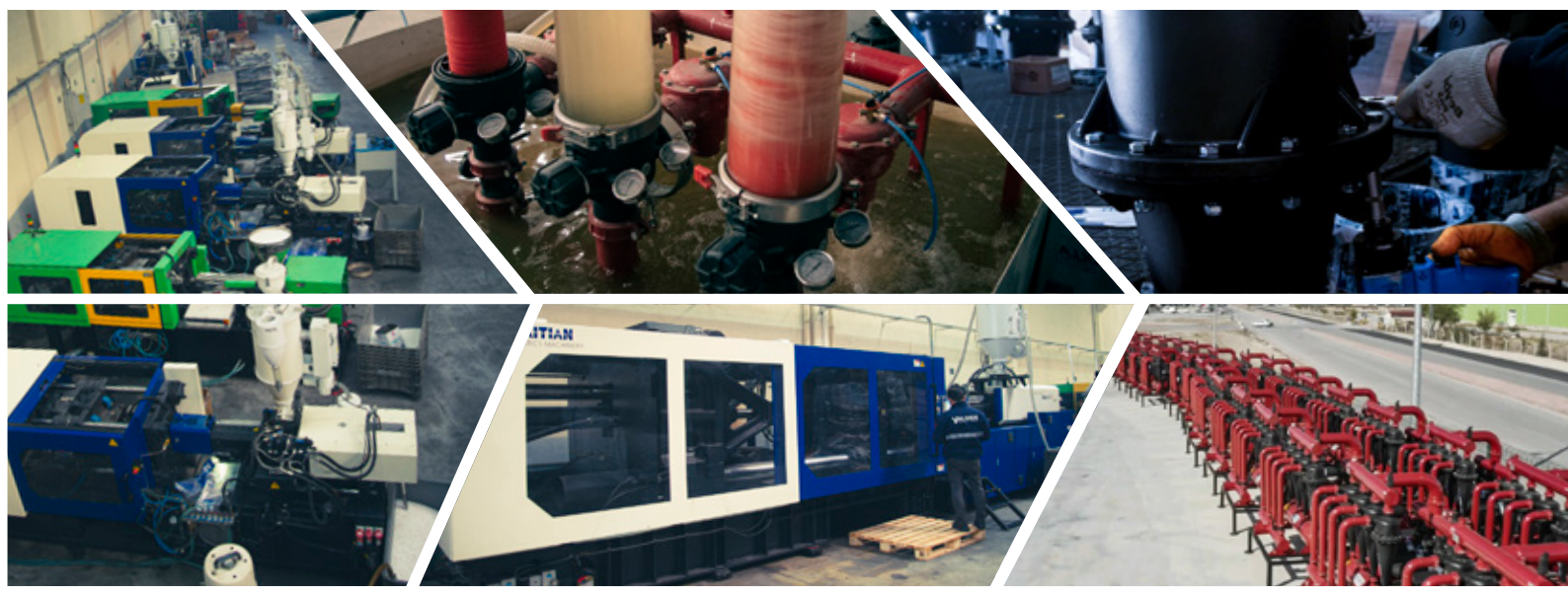
- Valmen;Yüksek üretim kapasitesi ile önde gelen firmalar arasındadır.
- İstikrarlı bir finansal yapısı olan Valmen yatırımlara devam etmektedir.
- Müşteri odaklı çalışan firmamız yurt içi ve yurt dışı olmak üzere bir çok ülke ve bölgeye ürün ve hizmet sunmaktadır.
- Valmen ;Yetkin çalışanları,Yüksek kalite anlayışı,zamanında teslimat anlayışı ile çözümler sunmayı hedef almıştır.

Misyonumuz,

Uluslararası Standartlarda üretilmiş ürünlerimiz ile tarım sektörüne hizmet vermek.
Yenilikçi ve yaratıcı faaliyetlerimiz ile sektöre yön vermek.

Vizyonumuz;

Bilgi birikimimizi kullanarak ve genişleterek başlattığımız faaliyetlerle tarımsal sulama pazarında güvenilir bir oyuncu olmak.
Müşteri memnuniyet odaklı çalışarak teknolojinin getirdiği yenilikleri Uygulayarak sürdürülebilir büyüme sağlamak.



ABOUT US

Our company, which was founded in 1979 by Ismail Hakkı Çimen in Konya as Çimen Agriculture, has become a company that offers integrated solutions with the wide production capacity and high quality concept with the name of Valmen Plastik A.ş. Valmen Plastic Inc., with a production plant of 10.000m² in Konya, provides services to its customers in agricultural irrigation systems with metal filters and plastic filters produced under the brand Valmen irrigation systems with high quality in reasonable prices.

Why Valmen Plastik A.Ş.

- Valmen is one of the leading companies with high production capacity.
- Valmen has a stable financial structure and continues to invest.
- Our customer-oriented company offers products and services to many countries and regions in Turkey and abroad.
- Valmen aims to provide solutions with competent employees, high quality understanding and timely delivery.

Our Mission,

To serve the agricultural sector with our products manufactured in international standards.
To give direction to the sector with our innovative and creative activities.

Our Vision,

To be a reliable player in agricultural irrigation market with the activities we started by using our knowledge and expanding. Innovations brought by technology by working with customer satisfaction Implementing sustainable growth.

INDEX

PLASTİK FİLTRELER PLASTIC FILTERS	7-10
BACKFLUSH FİLTRELER BACKFLUSH FILTERS	11-12
PLASTİK HİDROSİKLOK ÇOKLU SİSTEMLER PLASTIC HYDROCYCLONE DOUBLE SYSTEMS	13-15
SEPERATÖR SİSTEMLER SEPARATOR SYSTEMS	16
PLASTİK HİDROSİKLOKLU SİSTEMLER PLASTIC HYDROCYCLONE SYSTEMS	17
HİDROSİKLOK SİSTEMLER HYDROCYCLONE SYSTEMS	18
METAL HİDROSİKLOK SİSTEMLER METAL HYDROCYCLONE SYSTEMS	19-20
KOLLEKTÖR SİSTEMLER COLLECTOR SYSTEMS	22-23
GÜBRE TANKLARI FERTILIZER TANKS	24
GRAVEL FİLTRELER GRAVEL FILTERS	25-28
OTOMASYON VE EK PARÇALAR AUTOMATION AND FITTINGS	29-30
DAMLAMA EK PARÇALARI DRIP FITTINGS	31-35
OTOMATİK-MANUEL SARMA MAKİNELERİ AUTOMATIC-MANUAL WINDING MACHINES	35
DAMLAMA BORULARI DRIP PIPES	36
VANA GRUPLARI VALVE GROUPS	37



Vfilter[®]

PLASTİK FİLTRELER
PLASTIC FILTERS





Giriş ve Çıkışlar

Victaulic ve Dış Dişli Bağlantı olarak müşterilerimize sunmaktayız. Filtrelerde 1 giriş ve 2 adet çıkış bulunmaktadır. 1. Çıkış sistem çıkışı 2. Çıkış ise Temizleme tahliyesi olarak ta kullanılabilir.

Inputs and Outputs

We offer our customers as Victaulic and Thread Filters have 1 input and 2 outputs. 1. Exit system output 2. Exit can be used as cleaning evacuator.



Manometre Bağlantıları

Manometre Bağlantı bölümü iki adet olup, 1/4" Dıştan Yivli manometreler bağlanacak şekilde üretilmiştir. Kapalıdır, İsteğe bağlı olarak kullanıcı tarafından açılır. Açma işlemi orta devir matkap ile yapılarak sağlıklı bir şekilde kolayca delinerek açılabilir.

Manometer Connections

Manometer There are two connection parts and 1/4 " thread manometers are connected to it, it is closed and can be opened by the user depending on the request. The opening can be done by medium speed drill and can be drilled easily in a healthy way.



Sızdırmaz Ara Conta

Özel olarak tasarladığımız conta patentlidir. Üç yönden birleşme kanallarına oturan conta hiç bir şekilde kaçırma yapmaz. Özel kauçuk malzemeden üretilmiştir. muadil filtrelerde genellikle bu bölümden su kaçırma sıkıntıları kullanıcıları çok rahatsız etmekteydi. mevcut contamız bu sıkıntıyı ortadan kaldırarak sızıntıları ve basınç kayıplarının önüne geçmiştir.

Sealed Intermediate Gasket

The specially designed gasket is patented. The gasket, which sits in the junctions of the three directions, does not make any leakage. Made from special rubber material. In the case of the equivalent filters, it was very uncomfortable for the users to have problems in this area. Our gasket eliminates this problem leaks and pressure losses.



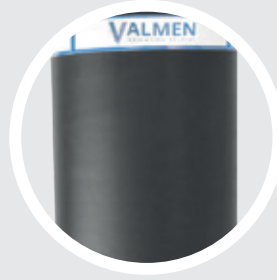
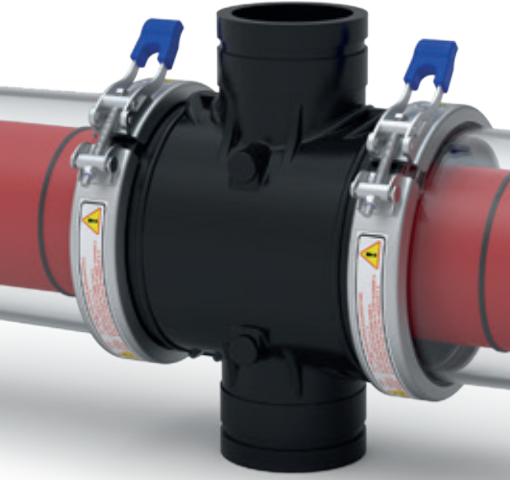


Tahliye ve Temizleme

1/2" Körtapa Çıkış Bölümü (Tahliye Bölümü Kapalı olarak üretilir isteğe bağlı olarak kullanıcı açar.) körtapa çözülerek yada 1/2" çapta dıştan yivli musluk takılarak tahliye yapılabilir.

Evacuation and Cleaning

1/2" plug outlet part (Evacuation part is produced as closed and user opens as required) can be discharged by unscrewing the plug and attaching a threaded 1/2" outside diameter threaded tap.

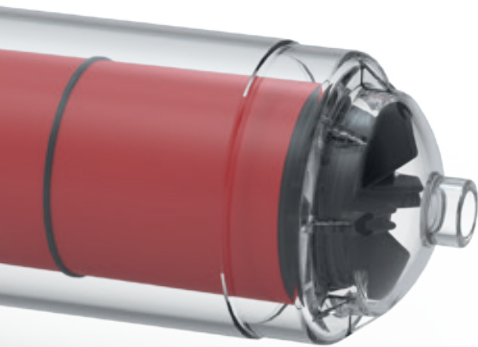


Gövde ve Dış Aksam

Komple gövde ve tas Polyemid (Özel Karışım mühendislik plastik) hammadde den üretilerek Enjeksiyon teknolojisi ile sıkıştırılmış ve mukavemet kazandırılmıştır. Yüksek basınca, güneş ışıkları ve dış etkenlere karşı dayanıklıdır.

Body and Outer Parts

The complex body and the stone Polyemid (Special Mixture engineering plastic) are produced by using raw material den and compressed with injection technology and strengthened. The high press is resistant to sunlight and external factors.



Krom Bağlantı Kelepçesi

Kaliteli paslanmaz Krom malzemedden (304 Krom) özel olarak üretilen kelepçeler, Emniyet özelliği ve kolay açılıp kapanabilmektedir.

Chrome Connection Clamp

Made of high quality stainless chrome material (304 chrome) specially produced clamps, safety feature and easy to open and close.

Galvaniz Bağlantı Kelepçesi

Galvaniz kaplamalı metal malzemesinden özel olarak üretilen kelepçeler, Emniyet özelliği ve kolay açılıp kapanabilmektedir.

Galvanized Connection Clamp

Specially produced clamps made of galvanized coated metal material, Safety feature and easy to open and close.

PLASTİK FİLTRELER



Kodu	Açıklama (Galvaniz Kelepçeli)
177211	2" Plastik Disk Filtre (NORMAL)
177219	2 1/2" Plastik Disk Filtre (NORMAL)
177227	3" Plastik Disk Filtre (NORMAL)
177163	2" Plastik Disk Filtre (GRAND)
177175	2 1/2" Plastik Disk Filtre (GRAND)
177187	3" Plastik Disk Filtre (GRAND)

Kodu	Açıklama (Krom Kelepçeli)
177209	2" Plastik Disk Filtre (NORMAL)
177217	2 1/2" Plastik Disk Filtre (NORMAL)
177225	3" Plastik Disk Filtre (NORMAL)
177161	2" Plastik Disk Filtre (GRAND)
177173	2 1/2" Plastik Disk Filtre (GRAND)
177185	3" Plastik Disk Filtre (GRAND)

DOUBLE PLASTİK FİLTRELER



Kodu	Açıklama (Galvaniz Kelepçeli)
177251	3" Double Plastik Disk Filtre (NORMAL)
177243	4" Double Plastik Disk Filtre(NORMAL)
177151	3" Double Plastik Disk Filtre (GRAND)
177139	4" Double Plastik Disk Filtre(GRAND)

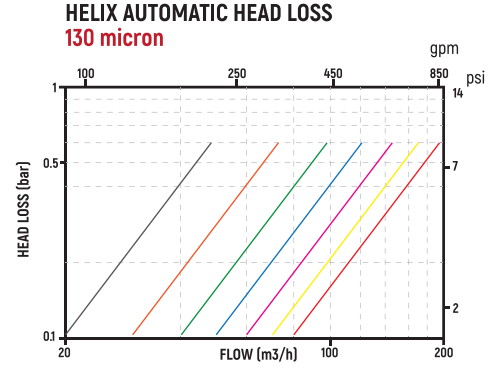
Kodu	Açıklama (Krom Kelepçeli)
177249	3" Double Plastik Disk Filtre (NORMAL)
177241	4" Double Plastik Disk Filtre(NORMAL)
177149	3" Double Plastik Disk Filtre (GRAND)
177137	4" Double Plastik Disk Filtre(GRAND)



Vflush[®]

BACKFLUSH FİLTRELER
BACKFLUSH FILTERS





TEKLİ PLASTİK FİLTRE BACKFLUSH



Kodu	Açıklama
176349	2" Plastik Disk Filtre (GRAND)
176351	2" 1/2 Plastik Disk Filtre (GRAND)
176353	3" Plastik Disk Filtre (GRAND)



DOUBLE PLASTİK FİLTRE BACKFLUSH

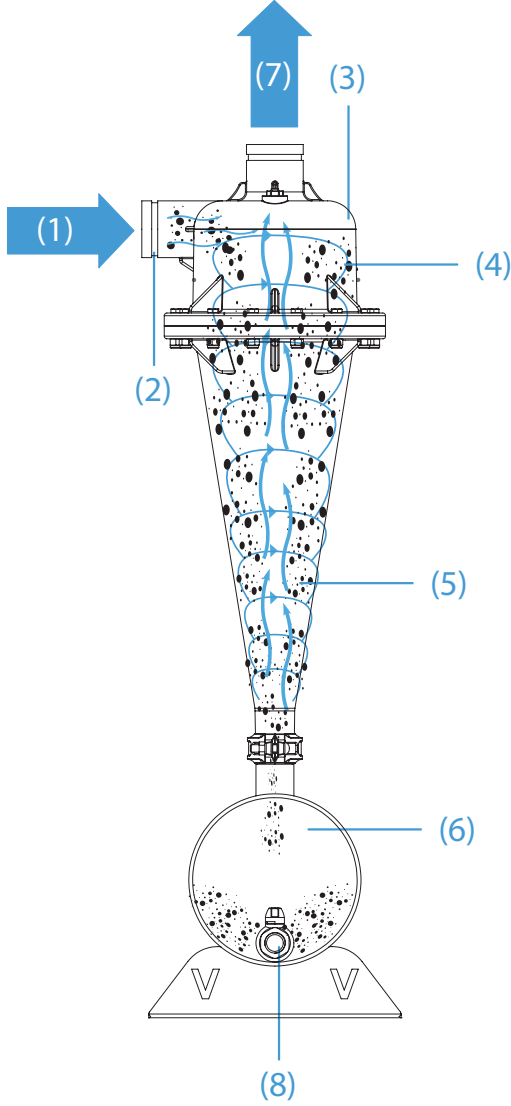


Kodu	Açıklama
176354	3" Double Plastik Disk Filtre (GRAND)
176355	4" Double Plastik Disk Filtre (GRAND)



HiDROSİKLON SİSTEMLER
HYDROCYCLONE SYSTEMS





PLASTİK HİDROSİKLON



Kodu	Ölçü (INCH)	ÇAP(Ø)	Kapasite
176377	3"	28	40



HİDROSİKLON

Plastik hidrosiklon derin kuyu içerisinde bulunan sudan ağır (kum, çakıl) vb. partikülleri birbirinden ayırıp alt haznesine biriktiren filtrasyon öncesi kullanılan bir filtre tipidir. Hidrosiklon hareketinin başarılı bir şekilde çalışması giriş ve çıkış arasındaki hız ve debi uyumuna bağlıdır. Yüksek verimli su filtrasyonu için hız ve debi uyumu sağlanmalıdır. Hidrosiklonlar tüm filtrasyon sistemleri öncesi manuel veya otomatik bir şekilde kullanılması tavsiye edilir. Giriş ve Çıkış Çapı 3" dir.

HYDROCYCLONE

Plastic hydrocyclone deep water well (sand, gravel) and so on. It is a type of filter used before filtration which separates the particles from each other and accumulates them in the lower chamber. The successful operation of the hydrocyclone movement depends on the speed and flow matching between the inlet and outlet. Speed and flow match must be ensured for high efficiency water filtration. Hydrocyclones are recommended to be used manually or automatically before all filtration systems. Input and Output Diameter is 3".

ÇALIŞMA SİSTEMİ

Sağladığı kusursuz ve pürüzsüz yüzeyi sayesinde filtrelemede en yüksek verimi sağlamaktadır. Plastik Hidrosiklon girişinden (1) Ciren sudan ağır (kum, çakıl) vb. partikülleri (2) Gövde üzerinde bulunan silindirik çeperde belli bir hıza ulaşan su (3) Merkezkaç kuvveti oluşturduğu için su hızı önemlidir. (4) Oluşan bu kuvvetin etkisi ile konik (5) kısımda daralan partiküller alt hazneye düşerken. (6) Temiz su ise çıkış borusundan (7) sisteme ulaşır. Küresel vana ile (8) aralıklarla temizlenir.

WORKING SYSTEM

Thanks to its flawless and smooth surface, it provides the highest efficiency in filtration. Plastic Hydrocyclone inlet (1) Heavier than water (sand, gravel) and so on, particles (2) Water reaching a certain speed in the cylindrical wall on the body (3) Water speed is important because it creates centrifugal force. (4) As the particles constrict in the conical (5) section with the effect of this force formed, they fall into the lower chamber. (6) Clean water reaches the system through the outlet pipe (7). It is cleaned at intervals with a ball valve (8).



PLASTİK ÇOKLU HİDROSİKLON SİSTEM (MANUEL)



Kodu	Ölçü (INCH)	ÇAP(Ø)	Kapasite
174101	4*2	28	80
174109	5*3	28	120
174117	6*4	28	180
174121	6*5	28	200



PLASTİK ÇOKLU HİDROSİKLON SİSTEM (OTOMATİK)



Kodu	Ölçü (INCH)	ÇAP(Ø)	Kapasite
174138	4*2	28	80
174140	5*3	28	120
174142	6*4	28	180
174146	6*5	28	200



SEPERATÖR SİSTEM (MANUEL)



Kodu	Ölçü (INCH)	ÇAP(Ø)	Kapasite
174247	4*2	38	80
174251	5*3	38	120
174255	6*4	45	180
174257	6*5	45	200



SEPERATÖR SİSTEM (OTOMATİK)



Kodu	Ölçü (INCH)	ÇAP(Ø)	Kapasite
174259	4*2	38	80
174261	5*3	38	120
174263	6*4	45	180
174264	6*5	45	200



421 PLASTİK ENTEGRE SİSTEM



Kodu	Ölçü (INCH)	ÇAP(Ø)	Kapasite
176039	4*1	28	70



423 PLASTİK ENTEGRE SİSTEM



Kodu	Ölçü (INCH)	ÇAP(Ø)	Kapasite
176032	4*2	28	70
176034	5*3	28	90



323 PLASTİK ENTEGRE SİSTEM



Kodu	Ölçü (INCH)	ÇAP(Ø)	Kapasite
176030	3*2	28	50

**PLASTİK ÇOKLU
SİSTEM ÖNÜ**

Kodu	Ölçü (INCH)	ÇAP(Ø)	Kapasite
174131	4*2	28	80
174125	5*3	28	120
174127	6*4	28	180

**PLASTİK HİDROSİKLON
TEKLİ FİLTRE SİSTEM**

Kodu	Ölçü (INCH)	ÇAP(Ø)	Kapasite
176035	3"	28	40

**HİDROSİKLON
TEKLİ FİLTRE SİSTEM**

Kodu	Ölçü (INCH)	ÇAP(Ø)	Kapasite
176009	2"	22	25
176011	2 1/2"	22	35
176013	3"	22	40



HİDROSİKLOK DOUBLE FİLTRE SİSTEM



Kodu	Ölçü (INCH)	ÇAP(Ø)	Kapasite
176041	3"	32	50
176043	4"	32	70



SEPERATÖR TEKLİ FİLTRE SİSTEM



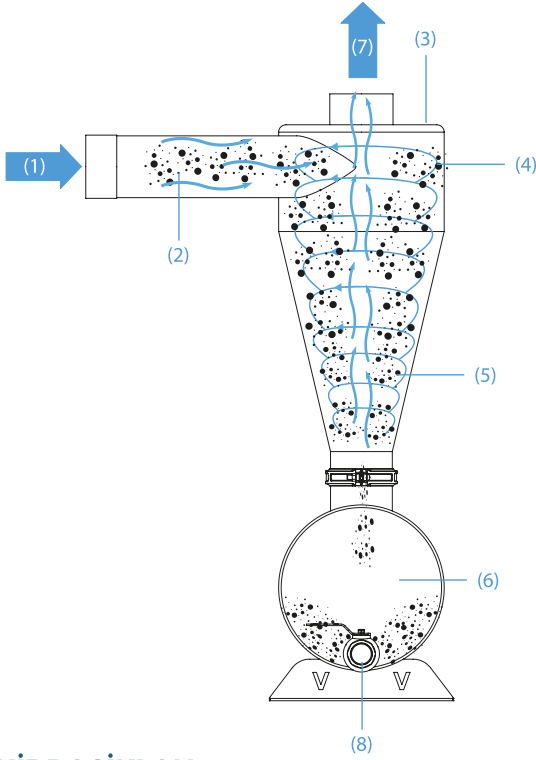
Kodu	Ölçü (INCH)	ÇAP(Ø)	Kapasite
176055	2"	22	20-25
176057	2 1/2"	28	25-30
176059	3"	28	35-40



SEPERATÖR DOUBLE FİLTRE SİSTEM



Kodu	Ölçü (INCH)	ÇAP(Ø)	Kapasite
176063	3"	32	55
176065	4"	38	70



HİDROSİKLON

Hidroklon derin kuyu içerisinde bulunan sudan ağır (kum, çakıl) vb. partikülleri birbirinden ayırıp alt haznesine biriktiren filtrasyon öncesi kullanılan bir filtre tipidir. Hidroklon hareketinin başarılı bir şekilde çalışması giriş ve çıkış arasındaki hız ve debi uyumuna bağlıdır. Yüksek verimli su filtrasyonu için hız ve debi uyumu sağlanmalıdır. Hidroklonlar tüm filtrasyon sistemleri öncesi manuel veya otomatik bir şekilde kullanılması tavsiye edilir. Giriş ve Çıkış çapları 2" ile 8" arasında değişmektedir.

HYDROCYCLONE

The Hydrocyclone is heavier than water (sand, gravel) and so on. It is a type of filter used before filtration which separates the particles from each other and accumulates them in the lower chamber. The successful operation of the hydrocyclone movement depends on the speed and flow matching between the inlet and outlet. Speed and flow match must be ensured for high efficiency water filtration. Hydrocyclones are recommended to be used manually or automatically before all filtration systems. Input and Output diameters range from 2" to 8".

ÇALIŞMA SİSTEMİ

Hidroklon girişinden (1) Giren sudan ağır (kum, çakıl) vb. partikülleri (2) Gövde üzerinde bulunan silindirik çeperde belli bir hıza ulaşan su (3) Merkez kaç kuvveti oluşturduğu için su hızı önemlidir. (4) Oluşan bu kuvvetin etkisi ile konik (5) kısımda daralan partiküller alt hazneye düşerken (6) Temiz su ise çıkış borusundan (7) sisteme ulaşır. Küresel vana ile (8) aralıklarla temizlenir.

WORKING SYSTEM

From the hydrocyclone inlet (1) Heavier than the incoming water (sand, gravel) and so on. particles (2) Water reaching a certain speed in the cylindrical wall on the body (3) Water velocity is important because it generates the central force. (4) As a result of this force, the conical (5) constricted particles fall into the lower chamber (6) and clean water reaches the system through the outlet pipe (7). The ball valve (8) is cleaned at intervals.



METAL HİDROSİKLON

Kodu	Ölçü (INCH)	ÇAP(Ø)	Kapasite
175163	2"	22	20-25
175165	2 1/2"	22	25-30
175167	3"	22	35-40
175169	4"	32	55-70
175173	5"	38	140
175175	6"	45	180



SEPERATÖR SİSTEM ÖNÜ (S TİPİ)

Kodu	Ölçü (INCH)	ÇAP(Ø)	Kapasite
176045	2"	22	20-25
176046	2 1/2"	28	25-30
176047	3"	28	35-40
176049	4"	38	55-70
176051	5"	38	140
176053	6"	45	180



METAL FİLTRE VE GÜBRE TANKLARI METAL FILTER AND FERTILIZER TANKS



**OTOMATİK TEKLİ KOLLEKTÖR SİSTEM**

Kodu	Ölçü (INCH)	Kapasite
174499	4" 2*3"	50
174501	4" 3*3	75

**OTOMATİK TEKLİ KOLLEKTÖR SİSTEM**

Kodu	Ölçü (INCH)	Kapasite
174503	5" 4*3	100
174505	5" 5*3	125

**OTOMATİK TEKLİ KOLLEKTÖR SİSTEM**

Kodu	Ölçü (INCH)	Kapasite
174507	6" 5*3	150
174509	6" 6*3	180



KOLLEKTÖR İKİZ SİSTEM



Kodu	Ölçü (INCH)	Kapasite
174887	4*2	80



KOLLEKTÖR İKİZ SİSTEM



Kodu	Ölçü (INCH)	Kapasite
174491	5*3	120



KOLLEKTÖR İKİZ SİSTEM



Kodu	Ölçü (INCH)	Kapasite
174495	6*4	180
174497	6*5	200



GÜBRE TANKI



Kodu	Kapasite
175587	60
175589	100
175591	200



YATAY GÜBRE TANKI



Kodu	Kapasite
175593	100
175597	200
175599	300
175601	400
189774	500



GRAVEL GRUBU
GRAVEL GROUP



GRAVEL

Göl, havuz ve ırmak sularının içinde canlı olarak bulunan alg ve yosunları filtrelemek için kullanılır. Gravel filtrelerinin içerisinde bulunan mantar, difüzör ve bazalt kumunun yardımı ile maksimum verimde filtrasyon sağlanmaktadır.

Mantarlı Yosun Filtrelerde;

18" Gravel filtre için: 3 torba bazalt kum
24" Gravel filtre için: 4 torba bazalt kum
36" Gravel filtre için: 6 torba bazalt kum
48" Gravel filtre için: 10 torba bazalt kum
Giriş ve Çıkış Çapları: 2" 3" 4" olarak değişmektedir.



GRAVEL FİLTRE



Kodu	Ölçü	INCH Ø	Kapasite
176197	2"	45	25
176199	2 1/2"	60	30
176201	3"	60	30
176205	3"	90	40
176207	4"	90	50
176209	4	120	70



BYPASS GRAVEL FİLTRE



Kodu	Ölçü	INCH Ø	Kapasite
176187	2"	45	25
176189	2 1/2"	60	30
176191	3"	60	30
176218	3"	90	40
176220	4"	90	50
176222	4	120	70



**BYPASS GRAVEL
PLASTİK FİLTRE**



Kodu	Ölçü	INCH Ø	Kapasite
176211	2"	45	25
176213	2 1/2"	60	30
176215	3"	60	30



**BYPASS GRAVEL
DOUBLE FİLTRE**



Kodu	Ölçü	INCH Ø	Kapasite
176192	3	90	40
176198	4	90	50
176200	4	120	70



**HİDROSİKLONLU
GRAVEL PLASTİK FİLTRE**



Kodu	Ölçü	INCH Ø	Kapasite	Hidrosiklon Ø
176202	2"	45	25	22
176204	2 1/2"	60	25	22
176206	3"	60	30	22
176210	3"	90	40	22
176212	4"	90	50	32



**ÇOKLU GRAVEL
DOUBLE SİSTEM**



Kodu	Ölçü (INCH)	INCH Ø	Kapasite
187103	4" Çoklu Gravel Plastik Filtre Tank Sayısı : 2	60	60
187104	5" Çoklu Gravel Plastik Filtre Tank Sayısı : 3	60	90
187105	6" Çoklu Gravel Plastik Filtre Tank Sayısı : 4	60	120
187106	5" Çoklu Gravel Plastik Filtre Tank Sayısı : 2	90	100
187107	5" Çoklu Gravel Plastik Filtre Tank Sayısı : 3	90	150
187108	6" Çoklu Gravel Plastik Filtre Tank Sayısı : 4	90	200
187109	8" Çoklu Gravel Plastik Filtre Tank Sayısı : 5	90	250
187110	8" Çoklu Gravel Plastik Filtre Tank Sayısı : 6	90	300
187111	10" Çoklu Gravel Plastik Filtre Tank Sayısı : 8	90	400
187112	10" Çoklu Gravel Plastik Filtre Tank Sayısı : 10	90	500



**ÇOKLU GRAVEL
TEKLİ SİSTEM**



Kodu	Ölçü (INCH)	INCH Ø	Kapasite
187123	4" Çoklu Gravel Plastik Filtre Tank Sayısı : 2	60	60
187124	5" Çoklu Gravel Plastik Filtre Tank Sayısı : 3	60	90
187125	6" Çoklu Gravel Plastik Filtre Tank Sayısı : 4	60	120
187126	5" Çoklu Gravel Plastik Filtre Tank Sayısı : 2	90	100
187127	5" Çoklu Gravel Plastik Filtre Tank Sayısı : 3	90	150
187128	6" Çoklu Gravel Plastik Filtre Tank Sayısı : 4	90	200
187129	8" Çoklu Gravel Plastik Filtre Tank Sayısı : 5	90	250
187130	8" Çoklu Gravel Plastik Filtre Tank Sayısı : 6	90	300
187131	10" Çoklu Gravel Plastik Filtre Tank Sayısı : 8	90	400
187132	10" Çoklu Gravel Plastik Filtre Tank Sayısı : 10	90	500



OTOMATİK GERİ YIKAMA VANASI



Kodu	Ölçü (INCH)
186124	3"
186130	4"



PLASTİK OTOMATİK GERİ YIKAMA VANASI



Kodu	Ölçü (INCH)
186123	3
186125	4



BASINÇ SABİTLEME VANASI



Kodu	Açıklama
186138	2 inc basınç sabitlemesi döküm
186140	3 inc basınç sabitlemesi döküm
186142	4 inc basınç sabitlemesi döküm
186144	5 inc basınç sabitlemesi döküm
186146	6 inc basınç sabitlemesi döküm



YÜKSEK BASINÇ TAHLİYE VANASI



Kodu	Ölçü (INCH)
186137	2 döküm



KONTROL PANELİ



Kodu	Ölçü (INCH)
186131	2 istasyonlu
186129	3 istasyonlu
186127	4 istasyonlu
186133	5 istasyonlu
186126	6 istasyonlu
186127	8 istasyonlu
186128	10 istasyonlu

**İÇ TAKIMLAR**

Kodu	Ölçü (INCH)
180651	NORMAL
180649	GRAND

**POLYAMİD HAVA VANTUZU**

Kodu	Ölçü (INCH)
180745	1"

**POLYAMİD VICTAULIC KELEPÇE**

Kodu	Ölçü (INCH)
178230	4"

**DÖKÜM KAPLIN KELEPÇE**

Kodu	INCH
178225	2"
178227	2 1/2"
179229	3"
178231	4"
178235	5"
178237	6"

**ORJİNAL
MAVİ
SERİSİ**

Vdrip®

DAMLA EK PARÇALARI
DRIP FITTINGS





MINİ VANA



Kodu	Ölçü (INCH)	Koli Adet
177379	16x16	400
177381	20x16	400
177383	20x20	400



CONTA ÇIKIŞ MINİ VANA



Kodu	Ölçü (INCH)	Koli Adet
177385	16x16	400
177387	20x20	400



**YÜZÜKLÜ CONTA ÇIKIŞ
MINİ VANA**



Kodu	Ölçü (INCH)	Koli Adet
177429	16x17	400
177431	20x22	300
177433	20x25	240



**KURTAĞZI DIŞ DIŞLI
MINİ VANA**



Kodu	Ölçü (INCH)	Koli Adet
177391	1/2x16	400
177393	3/4x16	320
177395	1/2x20	400
177397	3/4x20	320



**YÜZÜKLÜ
MINİ VANA**



Kodu	Ölçü (INCH)	Koli Adet
177424	17x17	400
177426	22x22	320
177428	25x25	240



**YÜZÜKLÜ EKLEME
NİPELİ**



Kodu	Ölçü (INCH)	Koli Adet
177465	17x17	1200
177467	22x22	600
177469	25x25	500

**YÜZÜKLÜ ÇIKIŞ NİPELİ**

Kodu	Ölçü (INCH)	Koli Adet
177471	17x16	1400
177473	20x22	800
177475	20x25	750

**KÖRTAPA**

Kodu	Ölçü (INCH)	Koli Adet
177549	16 mm	3000
177551	20 mm	2000

**DİRSEK**

Kodu	Ölçü (INCH)	Koli Adet
177565	16x16	2000
177567	20x20	1250

**TE**

Kodu	Ölçü (INCH)	Koli Adet
177557	16x16	1000
177559	20x16	800
177563	20x20	800

**CONTA ÇIKIŞ NİPELİ**

Kodu	Ölçü (INCH)	Koli Adet
177545	16x16	2000
177543	20x20	1200

**EKLEME NİPELİ**

Kodu	Ölçü (INCH)	Koli Adet
177539	16x16	2000
177541	20x16	1200
177543	20x20	1200



YÜZÜKLÜ DIŞ DIŞ TE

Kodu	Ölçü (INCH)	Koli Adet
177489	17x1/2x17	600
177491	22x1/2x22	300
177493	25x1/2x25	240



YÜZÜKLÜ CONTA ÇIKIŞLI TE

Kodu	Ölçü (INCH)	Koli Adet
177483	17x16x17	600
177485	22x20x22	300
177487	25x20x25	240



**DEBİ AYARLI
DAMLATICILAR**

Kodu	Ölçü (INCH)	Koli Adet
177577	140lt	3000
177575	70lt	6400



YÜZÜKLÜ KÖRTAPA

Kodu	Ölçü (INCH)	Koli Adet
177552	17 mm	2000
177553	22 mm	1000



**DÜZ NATUREL
CONTA**

Kodu	Ölçü (INCH)	Koli Adet
177587	16mm Düz	4000
177589	20mm Düz	3000



**KANALLI
NATUREL CONTA**

Kodu	Ölçü (INCH)	Koli Adet
177579	16mm Kanallı	4000
177585	20mm Kanallı	3000



KLİPSLİ SABİTLEME KAZIĞI



Kodu	Ölçü (INCH)	Koli Adet
177591	UZUN	300
177593	KISA	450



GÖZLÜK KÖRTAPA



Kodu	Ölçü (INCH)	Koli Adet
177553	16mm	3000
177555	20mm	2000



YASSI HORTUM SARMA MAKARASI



Kodu
178549



YASSI DAMLAMA BORULARI

V

17MM

KODU	DAMLA ARASI
180305	20 cm
180307	25 cm
180309	30 cm

22MM

KODU	DAMLA ARASI
180321	30 cm

25MM

KODU	DAMLA ARASI
180329	30 cm

YUVARLAK DAMLATICI BORULAR

V

16MM

ÜRÜN KODU	ÇAP	KALINLIK	DAMLATICI ARALIĞI	METRE
179959	16 cm	0.9 mm	20 cm	400
179961	16 cm	0.9 mm	25 cm	400
179963	16 cm	0.9 mm	33 cm	400
179965	16 cm	0.9 mm	40 cm	400
179967	16 cm	0.9 mm	50 cm	400

20MM

ÜRÜN KODU	ÇAP	KALINLIK	DAMLATICI ARALIĞI	METRE
179969	20 cm	1,0 mm	20 cm	300
179971	20 cm	1,0 mm	25 cm	300
179973	20 cm	1,0 mm	33 cm	300
179975	20 cm	1,0 mm	40 cm	300
179977	20 cm	1,0 mm	50 cm	300

YUVARLAK DÜZ

ÜRÜN KODU	ÇAP	KALINLIK	METRE
179979	16 cm	0,9 mm	400
179981	20 cm	1,2 mm	300



**PLASTİK GÖVDELİ
KELEBEK VANA**



Kodu	Ölçü
179229	2"
179231	2 1/2"
179233	3"
179235	4"
179237	5"
179239	6"



**İÇTEN YİVLİ PLASTİK
KELEBEK VANA**



Kodu	Ölçü
178285	2"
178287	2 1/2"
178289	3"
178291	4"
178293	5"



**PLASTİK GÜBRELEME
VANASI**



Kodu	Ölçü
178241	2"
178243	2 1/2"
178245	3"
178247	4"
178249	5"



**TERS YIKAMA
VANASI**



Kodu	Ölçü
178245	3"
178247	4"



VALMEN[®]

IRRIGATION SYSTEMS

T.: +90 332 342 71 31
F.: +90 332 342 28 75

info@valmen.com.tr
www.valmen.com.tr

VALMEN PLASTİK SAN. TİC. A.Ş.
Fevzi Çakmak Mh. 10757 Sk. No:5G
Karatay / KONYA / TURKEY